

Враг будет разбит, победа
будет за нами!

общероссийская политическая газета
издается с 25 сентября 2012 г.

Суть времени

www.eot.su

Подписаться на газету можно в ближайшей местной ячейке Движения «Суть времени»
Задать вопросы и узнать контакт ближайшей местной ячейки Движения
можно по телефону 8-800-100-97-24 (звонок по России бесплатный), podpiska@eot.su

7 марта 2024 г.

№ 576

11 КУДА ВЕДЕТ ПАКИСТАН КРИЗИС ВЛАСТИ?

Основная проблема Пакистана состоит в том, что страна не может в полной мере осознать свои государственные интересы. Запад пользуется этим, нанизывая на эту проблему как на ось все компоненты своей игры



Поскольку Карлсон правый, для него денацификации нет. Если хотите до предела доводить, то в каком-то смысле, совсем не прямом, он комплиментарен к этому нацизму, не включая в него только Гитлера

«Мирные рельсы» или «столетняя война»?

Передача «Предназначение» № 28 от 7 марта 2024 года

Я несколько раз очень внимательно и прочел, и просмотрел послание президента России Федеральному собранию, и могу по этому поводу сказать следующее.

Во-первых, даже если бы это послание мне до крайности не понравилось, я всё равно не стал бы об этом говорить, потому что идет война, президент — Верховный главнокомандующий, война судьбоносная.

И тут, особенно когда и твои товарищи воюют, любое критическое высказывание начинает оборачиваться чем-то типа зло-

Продолжение на стр. 2

14 «МЕДАЛЬ ЗА ГОРОД БУДАПЕШТ»

Нельзя забыть фото разъяренной женщины, плюющей в изуродованное подвешенное тело коммуниста



15 НУЖНЫ ЛИ НАМ ТАКИЕ СКАЗКИ?

Нынешняя мультипликационная версия «Руслана и Людмилы» удручает тем, что в ней русским духом и не пахнет



Михаил Кугач. Возвращение. 1969

ISSN 2500-0330



9 772500 033000

КОЛОНКА ГЛАВНОГО РЕДАКТОРА

Продолжение. Начало — на стр. 1

пыхательства. Мы смеялись в советскую эпоху над терминами «наводит тень на плетень», «льет воду на мельницу врага». Должен сказать, не такие уж глупые термины, хотя использовались очень часто совсем не по назначению.

Так вот, даже если бы мне это послание не понравилось очень, я бы просто промолчал на эту тему. Но у меня нет такого негативного отношения к посланию. Мне кажется, что президент России рассказывает о том, в какую сторону должна двигаться созданная им — я настаиваю на этом, именно им, лично, — Российская Федерация, некое государство, страна, общество, исходя из того, что оно на предыдущем этапе оказалось построено как-то. (Рис. 1). Потом оно, будучи построенным, двигалось как-то вот так по некоторому отрезку пути (O_1 на рис. 1); потом нечто произошло — и оно же начало двигаться сюда дальше и вот оно сейчас находится здесь (в точке x на рис. 1), а потом, к 2030 году и далее должно будет находиться где-нибудь вот здесь (y на рис. 1).

Еще раз: есть построенная, созданная определенным образом страна. Не хочется терминов «капиталистическая», «буржуазная» и так далее, — но вот такая как есть. Эта страна куда-то двигалась, потом настало время СВО, она двинулась чуть-чуть по другой траектории и сейчас находится в точке x , а в будущем она должна находиться в точке y (рис. 1).

По отношению к этой концепции всё, что говорит президент, вполне серьезно, вполне позитивно, и, с моей точки зрения, никакой особой критике не подлежит, а если речь идет об уточнении каких-то деталей, то не мое это дело, не настолько мне это интересно. Я в целом всё это поддерживаю. Действительно поддерживаю, не ради того, чтобы, так сказать, набрать какие-то очки, а вот просто сущностно, мне никакие очки тут не нужны. Вот уж воистину настал момент, когда «жила бы страна родная», потому что у тебя есть свои планы, свои идеи, иногда достаточно нетривиальные, и ты прекрасно понимаешь, что реализовывать их ты можешь, только если страна есть — а вопрос о том, быть ей или не быть, стоит ребром.

Президент России заявляет следующее: что эта страна будет, с одной стороны, вести и доводить до победного конца то, что называется СВО, то есть конфликт на Украине, а с другой стороны, осуществлять некую мирную жизнь по неким правилам (Π_1 и Π_2 на рис. 1), которые являются преемственными по отношению к тому, что построено. А кто против? И что можно сказать другое?

Другого фактически сказать нечего, ибо в основе всего, что ты говоришь, и того, что ты думаешь, и того, что ты оцениваешь, и того, что пытаешься понять, лежат простые вещи. Первое — есть то, что есть. И второе. Именно это — то, что есть, надо каким-то способом напрячь для того, чтобы добиться определенного результата. Но если есть то, что есть, и нужно напрячь это, то в сущности ничего такого, про что ты можешь сказать «о ужас, что же говорится!» — нет в послании. Президент скептически относится к затратам на оборону в Советском Союзе, считает их избыточными и считает, что они отчасти привели к краху Советского Союза, к ненужному перенапряжению... Ну это правомочная совершенно концепция. Может быть, это так, может быть, это не так...

Есть одно безумно серьезное и проблемное утверждение внутри этого развернутого содержательного доклада, которое я всё-таки считаю необходимым обсудить. Оно, во-первых, в каком-то смысле судьбоносно и позитивно, и, во-вторых, очень проблемно. Я имею в виду очень яркий и впечатляющий тезис о том, что в дальнейшем вот на этом пути движения, пути X , в будущем (отрезок X_B на рис. 1) решающим образом произойдет переориентация на «элиту», воющую сейчас на Украине.

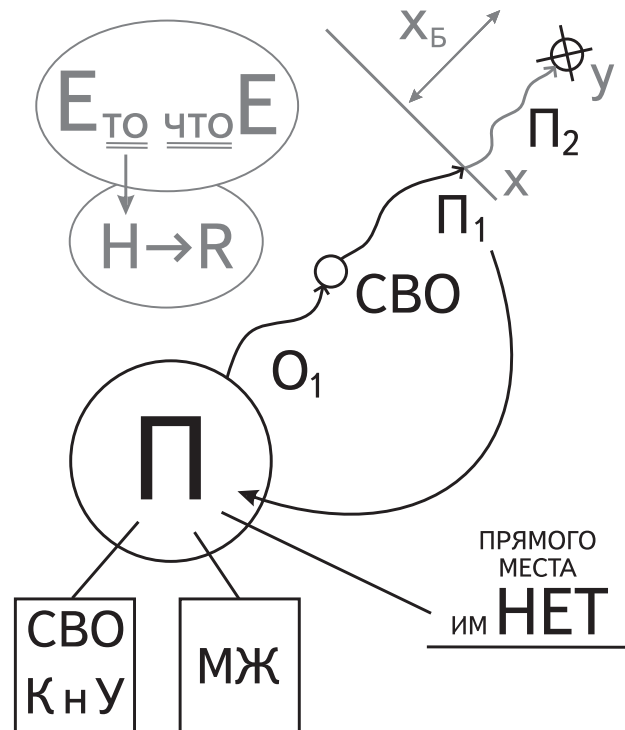


Рис. 1

Π — построенное определенным образом государство
 O_1 — отрезок пути
 $КнУ$ — конфликт на Украине
 $МЖ$ — мирная жизнь
 Π_1 – Π_2 — правила, приемственные по отношению к тому, что построено (Π)
 H — напряжение
 R — результат
 X_B — Путь движения в будущем
 E — есть

Президент произносит слово «элиты», оговаривая при этом, что этот термин имеет, конечно, и отрицательную окраску. Но давайте эту отрицательную окраску уведем в сторону, а просто скажем, что по каналам вертикальной мобильности приоритетно будут двигаться люди, воевавшие на Украине: их будут учить, готовить к политической деятельности, они будут включаться в эту деятельность.

Вот ни о чем другом лично я не мечтаю. И мне это кажется единственно спасительным. Мне только хотелось бы обратить внимание на одно: что это так не работает. Ну честное слово, не работает! Очень важно понять, что оно так не работает. Героев этой войны, как и любой другой, нельзя просто взять, направить в определенное место, где им будет читать лекции, проводить семинары, образовывать разного рода ученые, а также, как было сказано, деятели правительства — и там они «доформируются» и превратятся в политических управленцев, администраторов и так далее...

Ну не бывает так вообще в войнах, и особенно в таких, которые идут сейчас. Это идеальный вариант. И очень хотелось бы, чтобы так и было. И я мечтаю быть опровергнутым в тезисе о том, что так не бывает. Но я боюсь, что лучше заблаговременно нечто понять и разработать, чем оказаться в плену и этой иллюзии. Притом что сама власть говорит, что мы несколько раз попадали в плен иллюзий. Так вот, не надо в очередной раз в этот плен попасть по столь судьбоносному вопросу.

Люди, главные герои, которые придут с театра военных действий, — это очень многообещающий и ужасно проблематичный одновременно материал. Донельзя, честное слово. И главное, что это же не материал, это люди! У них есть свое состояние человеческое, свое представление о том, как они дальше распорядятся своей судьбой, есть свои травмы. И всё это мало совместимо с их нормальным, достойным, очень позитивным и желательным — подчеркиваю, очень желательным — продвижением во власть. Вы начнете с ними это делать и вдруг обнаружите, что гладко было на бумаге, да забыли про овраги, что это люди с их пригорками-ручейками, с их военным опытом, включающим в себя не только героизм и готовность

жертвенно сражаться за благо страны, но и многое другое.

Я наблюдаю с близкого расстояния за конфликтом на Украине уже девять лет. Я знаком со слишком многими людьми, которые оказались вовлечены в гущу этого конфликта, которых история побудила к тому, чтобы они оказали решающее воздействие на протекание конфликта, которые обладали массой героических качеств. И мне трудно представить себе, что эти люди, образно говоря, сядут за школьную парту — в любом виде, хоть вы эти парты сделаете бронированными, а для обучения вовлечете весь состав высшей военной элиты. Ничего из этого не получится. Если договаривать, то это очень обожженные войной и очень травмированные люди. И чем они героичнее, чем больше хочется, чтобы в поствоенной жизни они заняли совсем ключевое место и начали определять вектор развития страны — а, честное слово, мне этого хочется ничуть не меньше, чем

главе государства — так вот, чем больше они совершили героического, тем больше они обожжены. И тем в меньшей степени по отношению к ним работают линейные схемы их перевода на мирные рельсы. А в том, что было сказано Федеральному собранию, речь именно о линейных схемах.

Грубо говоря, для этих людей, наиболее ярких из них, линейных схем нет. А поскольку война будет долгая, то самые лучшие, самые героичные с войны уже не вернуться. Они там и останутся сущностно, до конца. По этому поводу в произведении Юрия Бондарева «Берег» сказано достаточно внятно, когда два молодых лейтенанта, которые дружат друг с другом, противопоставлены как два человеческих типа. Один из них — Никитин, максимально рвущийся перейти на мирные рельсы, а другой — Княжко. И понятно, что лейтенант Княжко, который в романе гибнет, так обожжен войной, что никоим образом его на мирные рельсы не переведешь. И он не хочет этого. Всё, там нечто состоялось — это уже воин без дороги назад.

У меня отец воевал и в Финскую, и всю Великую Отечественную, и очень хотел назад — учиться, и быстро очень, в шинели прямо, поехал в аспирантуру, и так далее. Я хорошо знаю этот типаж людей, которые идеально вписались в мирную жизнь, и не надо было им никакой адаптации, и здорово они воевали при этом. Но я знаю и другой типаж, очень контрастный. А то, что происходит сейчас на Украине и что происходило девять лет, — это не Великая Отечественная война, и не советский лейтенант должен переходить на мирные рельсы. Не советский офицер, мечтающий о том, что у него будет семья, что он будет заниматься любимым мирным делом, должен переходить на мирные рельсы, а человек, обожженный так, что этот перевод крайне проблематичен.

То же самое очень ярко показано в великольном фильме Тарковского «Иваново детство», где видно, что герой его Иван ни на какие мирные рельсы не перейдет, что — да позволено мне будет очень условно применить эту безусловную метафору — этот мальчик уже шахид. И с этим делать нечего, он перешел Рубикон, он трансформировался в человека войны,

и осуществлять обратную трансформацию он в высшей степени не готов. И таких было очень много.

Даже в ходе реабилитации этих людей после победы в Великой Отечественной войне — войне, длившейся относительно недолго, — было огромное количество проблем. Здесь их будет неизмеримо больше, даже если через какое-то время война закончится, и этих людей можно будет переводить на мирные рельсы.

А сейчас я хочу спросить: а она закончится? Чем, как, почему? Задача вписывания этих людей в мирные рельсы делится на две части. Первая — как вписывать и можно ли? И вторая — будут ли мирные рельсы? Вот это бы и хотелось обсудить.

Спросят: «А что вы предлагаете?»

Отвечаю: я предлагаю радикальную перестройку Вооруженных сил, доведение численности контрактной армии до трех миллионов, создание другого института — в каком-то смысле сословного — воспроизводства военной силы, создание инфраструктуры (в том числе поселений или городов), в которых люди с войны могут придти назад на военные же деяния мирного времени. Если использовать исламский термин, с «джихада меча» на «джихад духа», а не в мир, ибо мир для них уже закрыт, для этих людей.

Они должны возвращаться в военные поселения, в этих военных поселениях они должны дальше развиваться и учить людей. И в армии они должны служить до смертного часа, поднимаясь, развивая свои возможности, переходя на педагогическое или любое другое поле, которое им будет нужно, возвращаясь назад при необходимости в Вооруженные силы. Но это требует совсем другой армии, которой в этой стране прямого места нет (Рис. 1).

Мы обсуждаем другой способ задействования драгоценного человеческого материала, который произвела эта война, специально усугубляя технократический, прагматический аспект. Мы обсуждаем, как это задействовать? В академии постукраинского будущего, диплом в котором даст возможность занимать место в политике или в системе управления? Или вот в этих поселениях, в которых военный остается военным? Это две разные модели.

Так вот, я боюсь — не хочу, а боюсь, — что модель-то с этими поселениями, не безусловная, мучительная, соответствующая тому человеческому материалу, который надо использовать наиболее эффективным образом для будущего России, а модель грезящейся академии постукраинского будущего — как бы хороша эта модель ни была — она не соответствует материалу. Ведь модели-то могут быть как угодно хороши сами по себе, но вопрос о материале.

Это моя смелая гипотеза, которая является прологом к данной передаче. Хочу еще раз подчеркнуть, что я очень рад буду ошибиться, и что солидарен с тем, что было сказано в послании Федеральному собранию: с желанием каким-то самым-самым оптимальным, самым-самым бережным, самым-самым эффективным образом задействовать драгоценный человеческий материал, «произведенный» (в кавычках говорю) этим огромным конфликтом, жертвами, выстаиваниями, героизмом. Оно у меня совершенно такое же, как то, что изложено в послании Федеральному собранию. Цель общая, вопрос о методе. А метод продиктован не желанием что-то обязательно менять, а соответствием материала, который должен быть задействован, и метода, который надо использовать. Нельзя игнорировать специфику материала. Кто-то и так впишется в мирную жизнь, а кто-то — нет. И вот об этих «нет» и надо думать сейчас. Если маячит некоторая мирная перспектива. А дальше возникает вопрос, маячит ли она. И с чем мы здесь сталкиваемся?

КОЛОНКА ГЛАВНОГО РЕДАКТОРА

Есть такой Патрик Шриер, очень долго служивший в американских войсках, очень увлеченный историей, как-то сочетавший службу с обучением. У него две степени по истории в американском военном университете, он член общества военной истории, пожизненный член общества ветеранов зарубежных войн США. Его материал «Срединная война. Новая норма в будущем» опубликован 2 мая 2013 года. И он не сам лично что-то там высасывает из пальца. Он ссылается на очень авторитетный Центр стратегических международных исследований (CSIS), опубликовавший книгу «После последней войны. Баланс сухопутных сил и риск будущих вызовов».

Это американский аналитический центр, базирующийся прямо в Вашингтоне, основанный в 1962 году и до 1987 года существовавший в виде филиала очень важного Джорджтаунского университета. Первоначально он назывался «Центр стратегических международных исследований Джорджтаунского университета». Он проводит политические и стратегические исследования. По всем экспертным международным оценкам, это центр номер один в Соединенных Штатах во всех областях, ведущих аналитические исследования и занимающихся проблемой национальной безопасности в мире. И это четвертый лучший аналитический центр в мире, он получил статус Центра передового опыта обороны национальной безопасности и так далее. Он двухпартийный, постоянно фактически занимающийся только тем, чтобы согласовать позиции Демократической и Республиканской партий, и, повторяю, крайне авторитетный.

Срединная война, о которой иногда говорится больше, иногда меньше, — это термин сам по себе очень популярный в формальной и неформальной военной среде (причем неформальная весьма сильно влияет на формальную), требует еще раз проговаривания того, что такое срединная война.

Срединная война — это неформальное изобретение военной среды и политической (прежде всего американской, европейской тоже). Суть этого изобретения в следующем. Возникло некоторое соотношение сил. Например, СССР проиграл в холодной войне, и по итогам этого проигрыша Российская Федерация получила место X (икс) в мире. Но она получила это место X на 1992 год. А через двадцать лет это место может измениться. А через сколько-то лет, предположим, Китайская Народная Республика, которая находилась по своему статусу на месте X1, резко выросла и получила место Y (игрек), притом что Y резко больше X1.

Что с этим делать? Что, собственно, производить, когда имеет место такая динамика, и проходит какое-то количество лет (двадцать, тридцать) — что тогда? Официально говорится следующее: «А ничего. Просто сама динамика всё изменит, поставит на свои места, рынок расставит приоритеты, конкуренция докажет, кто чего стоит». Как песня в сентиментальной студенческой песне: «Чуть-чуть беспомощно вагоны качаются, / И всё получается само собой». Так вот, короче, «всё получится само собой».

Но все — и политики, и прежде всего военные — понимают, что «само собой» всё не получится. Что такая бы страна в момент X ни проиграла, она будет готовиться к тому, чтобы изменить это положение. Особенно если ее сильно пригнули по результату проигрыша, а ни одну страну мира не пригнули так, как Российскую Федерацию. Что эти изменения надо будет вводить, что невозможно будет их избежать, и что единственным средством приведения чего-то в соответствие с чем-то является война. Тот мир, который есть, другого средства не изобрел.

Но если страны эти, которые хотят какой-то динамики, обладают ядерным

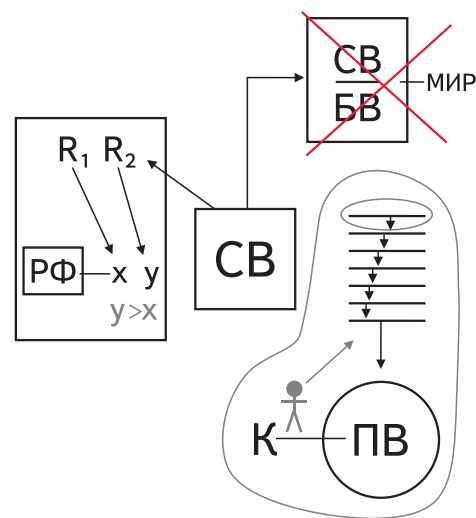


Рис. 2

ресурсом и начнут его использовать, то будет не перевод с места X на место Y, а уничтожение цивилизации. Что никому не нужно — а динамика нужна. А что делать? Эта страна начнет говорить: «А у меня теперь другой потенциал, дайте мне место под солнцем. Дайте мне то, что мне причитается». Дайте Китаю то, что причитается. Россия изменилась — дайте ей то, что причитается. «А черт тебя знает, что тебе причитается и насколько ты изменилась», — говорят военные политики в клубном режиме между собой. Измерителем того, насколько что-то изменилось, является война: если ты так сильно изменилась, так ты выиграешь, и всё будет по-другому. В 1870 году пруссаки забрали Эльзас и Лотарингию, а в 1918 отдали, а потом опять забрали, а потом опять отдали, — вот так мы и живем.

Ну а как же с ядерным-то делом быть? Его-то как абсолютно новый фактор за скобки не выведешь. Говорят: «А давайте мы будем меряться с помощью так называемых срединных войн. Давайте создадим какую-нибудь периферийную войну, достаточно серьезную, и там померимся, кто чего стоит, и по результатам что-нибудь оформим втихую или открыто. А разбираться будем без ядерного оружия». В сущности, так разбирались и в Корее, и во Вьетнаме, и в Афганистане, — мало ли где.

Так вот, в основе всего, что заваривалось как эта «каша» под названием СВО, как раз и лежала такая концепция срединной войны. Вот этой срединной войной и оперировали в каких-то неотчетливых «бла-бла» перед тем, как нечто началось. «Ну, русские, вы хотите нечто получить, да? Ну давайте померимся, если вы такие сильные, ну и зашибись, мы что-то дадим, а если нет — нет». Концепция срединной войны, так, как она фигурирует вот в этих «бла-бла» в спецпрофессиональной среде — говорит: «Ну давайте даже собьем по самолету или потопим по кораблю, но дальше не пойдём, не будем переходить на ядерное поле, а вот по результатам, с каким счетом кто выиграет, вот по ним всё и скорректируем».

И началось. Всё, что происходит на Украине, это и есть такая срединная, средняя война (СВ на рис. 2), где положено по делам оценить результат. Вот если результат такой (R1 на рис. 2), значит, место РФ — точка X, а если результат другой (R2), то место РФ — точка Y, где Y больше X (Рис. 2). И всё будет сделано. А почему нет? И говорилось: «Ну давайте, давайте! Ну чего вы там, ну вы же так щеки надуваете, вы стали такие сильные, у вас такая армия, такая экономика... Ну давайте, давайте, мы же не против! Мы будем соблюдать некоторые красные линии, мы эти линии не перейдем. Ну мы, конечно, поможем вашему противнику, но это и есть правила игры. Ну и что? Давайте, давайте, мы будем умеренными, ведь это всё срединная война».

Конечно, само по себе построение со средней войной добавлялось к идее бы-

строй войны с нашей стороны. И здесь речь идет о том, какие именно в этом смысле мы проводим сравнения с прошлым, хотя все сравнения с прошлым ничего не стоят. Но если мы хотим проводить сравнения с прошлым, то мы просто обречены на рассмотрение стратегий эпохи до появления ядерного оружия, понятно? Рассматривать стратегию с применением ядерного оружия бессмысленно, ибо вся концепция предполагает, что его не применяют. А что такое крупные конфликты без применения ядерного оружия? Это конфликты до создания ядерного оружия. А самые крупные такие конфликты — это что такое? Это две мировые войны с очень разными условиями существования, стратегиями, проведением действий и так далее.

И вот тут мне хочется оговорить, что военная стратегия — это не дилетантское дело, ну совсем не дилетантское. Я даже знаю, что есть люди, которые начитались и Люттвака, и фон Шлиффена, и бог знает чего, — и которые, может, и умнее людей, грызущих гранит этой стратегической науки от 22 лет и до выхода на пенсию, а может, и после выхода. Но это очень профессиональное дело, потому что сама по себе стратегия столь же незаменима в ходе военных действий, сколь и почти неощутима. Эта стратегия — кто там кого родил, как в Библии перечисляют, — она рождает отдельные военные доктрины, а доктрины рождают еще что-нибудь. И пока это доберется до передвижения войск и реального конфликта (К на рис. 2), пройдет несколько этажей. Когда вы находитесь вот здесь (в нижней точке, рис. 2) и смотрите вверх, у вас возникает ощущение, что и нет ее, стратегии, никому она не нужна.

Но это не так, она есть, и она должна быть разработана таким способом, чтобы иметь способность быть переведенной и развернутой на следующем уровне, на каждом из этих уровней она превращается из 500-страничной книги в 100 тысяч или 200 тысяч страниц, файлов, в каждом из которых указано, кто куда движется, как именно осуществляется мобилизация, сколько и куда нужно передавать ресурсов, как именно эти ресурсы должны производиться, какая должна быть экономика у всего этого дела. Это огромное, тяжеловесное, мощное дело. Это стратегия, обсуждение которой требует какой-то осторожности, какого-то взвешенного подхода и какого-то отсутствия избыточной экстравагантности. А эпоха требует как раз избыточной экстравагантности.

И вот появляются какие-нибудь «стратегии аннигиляции» или чего-нибудь еще со ссылкой на имена, никакого отношения к подобному названию не имеющие. Значит ли это, что говоримое сейчас на этом экстравагантном языке вообще к военной истории не имеет никакого отношения? Нет, имеет. Имеет, но совсем не такое прямое, как кажется. Я позволю себе достаточно короткий исторический экскурс.

Жил да был такой граф Хельмут фон Мольтке, который вместе с Шлиффеном и Бисмарком был архитектором победы во Франко-прусской войне, создании Первого рейха — германской империи. И вообще заслуги его необозримы.

У него был племянник — Мольтке-младший, тоже, кстати, Хельмут: Хельмут Иоганнес Людвиг фон Мольтке. И этот фон Мольтке был начальником Генерального штаба перед началом Первой мировой войны. Он является автором идеи провалившегося «блицкрига», замысленного как стратегия Первой мировой войны с быстрым взятием Парижа и так далее. Он осуществлял какие-то странные действия: очень боялся русских, перебрасывал крупные военные соединения на Восточный фронт, чтобы русские, упаси бог, не ударили в тыл. Короче, он обескровил тогдашнюю немецкую армию и фактически привел ее к поражению на Марне, и немцы быстро Париж не взяли — а они расчи-

тывали на блицкриг. Немцы всегда рассчитывают на блицкриг, и в Первой мировой войне тоже рассчитывали на него. И он разбирал, как его осуществлять, и в результате его провалили.

Когда он его провалил, то на место Мольтке-младшего (начальника Генерального штаба и вообще того, кто отвечал за ведение военных действий в ходе первого этапа Первой мировой войны) Вильгельм, император и верховный главнокомандующий немецкой армии, всесильный руководитель Рейха, назначил своего знакомого, некоего Эриха фон Фалькенгайна. Который, по существу, должен был изменить доктрину Мольтке-младшего с блицкригом, который провалился, на доктрину войны на истощение. И Фалькенгайн это сделал. Он был человеком достаточно талантливым для того, чтобы, отказавшись от концепции блицкрига, перейти к концепции долговременных военных действий.

Вот некоторые цитаты из книги «Верховное командование 1914–1916 годов в его важнейших решениях». «Франция в своих напряжениях дошла до пределов едва уже выносимого, впрочем с достойным удивления самопожертвованием. Если удастся ясно доказать ее народу, что ему в военном отношении не на что более рассчитывать, тогда предел будет перейден, лучший меч будет выбит из рук Англии. Для этого не нужно сомнительное и превосходящее наши силы средство массового прорыва. И с ограниченными силами, по-видимому, может быть достаточно сделано для этой цели».

Еще цитирую. «Но если то, что мы хотим, будет реализовано правильно на Западном фронте, то Франция истечет кровью, так как иного исхода нет, и притом одинаково, достигнем ли мы самой цели или нет. Если же она не сделает этого, и цель попадет в наши руки, тогда моральное впечатление во Франции будет чудовищным».

Истощение противника, его медленное перемалывание в оборонительных боях — вот единственно верная стратегия, которую предложил генерал Фалькенгайн. Человек он был умный, достойный, основательный, компетентный и абсолютно лишенный способности к пиаровскому «бла-бла». В своей книге «Верховное командование», изданной в Советской России, он подробно-подробно описывает какой-нибудь прорыв Горлице — Тарнов, его последствия, решение о попытке прорыва, алгоритмы. Он никаких терминов особенно, кроме того, что я цитирую, не использует.

А используют их уже близкие к пиару экстравагантные представители нынешней тусовки, пытающиеся каким-то образом осмыслить то, что происходит в столкновениях между Россией и Украиной. А это осмысливать-то надо! И тусовка эта одним боком уходит совсем в маргиналитет, а другим она сопрягается с военными кругами Соединенных Штатов и НАТО — теми самыми, которые проговаривают всякого рода «срединную войну», «среднюю войну» и так далее.

Книга Фалькенгайна, скромно названная «Верховное командование», была издана в Москве в 1923 году Высшим военным редакционным советом. А предисловие к этой книге, переведенной на русский язык, написал Андрей Евгеньевич Снесарев — русский и советский военный теоретик, человек, о котором можно было бы рассказывать всю ночь. Человек блистательный, великолепный востоковед, действительный автор «Стратегии». Человек, включенный во все круги, в том числе Брусилова, перешедший по рекомендации Бонч-Бруевича (того, который руководил нашей военной разведкой еще в имперской армии) на сторону Советской власти, оказавшийся жертвой репрессий в ходе так называемой операции «Весна».

КОЛОНКА ГЛАВНОГО РЕДАКТОРА

Продолжение. Начало — на стр. 1–3

Что это была за операция, хотели ли действительно военные свергнуть партийную власть — вопрос отдельный. Почему бы им, собственно, этого не хотеть? Надумано органами было очень много. Измышлений было гораздо больше, чем правды. Но и правда была. Военные из этого круга были очень обеспокоены тем, что в партии идут непрерывные дразги, что партия ни с чем не справляется, и что могут прийти белые (т. е. случится контрреволюция), а тогда они с ними справятся.

Высших военспецов мели под гребенку, но что касается Снесарева, то несмотря на то, что между ним, с одной стороны, как присланным Ставкой, и тандемом Сталина и Ворошилова, в Царицыне в ходе Гражданской войны были очень крупные конфликты — несмотря на сложность этих отношений, Сталин дважды требовал, чтобы Снесарев не был расстрелян. И Снесарев получал каждый раз «десятку» вместо того, что мог получить. У него был инсульт, его освободили, по возвращении из тюрьмы у него был второй инсульт, потом третий — и он умер. Но Сталин писал письма, и они есть, к Ворошилову и другим: «Клим, не надо этого человека расстреливать, он нам еще понадобится».

Ссылки Снесарева на Фалькенгайна в связи с войной на истощение имеют вполне себе серьезный характер. Как невероятно серьезна и сама личность Снесарева и других входивших в военную элиту русских генералов, перешедших на сторону большевиков.

Поэтому вся советская концепция ведения военных действий, стратегия эта самая, просто не могла не быть копией русской — ведь ее делали одни и те же люди. Просто бездарное руководство Российской империи не давало ходу определенным вещам, а большевики, которые не были так обусловлены всякого рода семейными связями, клановыми рамками и прочим, дали этому ход. Но это одна и та же концепция. И всё, что делалось с перемалыванием гитлеровских войск, является прямым следствием того, чему большевики учились в Академии Генерального штаба и в других местах по трудам Эриха фон Фалькенгайна и других стратегов.

И проследить реальную связь между Авдеевкой и Первой мировой войной и с ее концепцией у Фалькенгайна не составляет труда. Это не высасывание из пальца. Это некоторая логика неспешного развития стратегических доктрин, суть которых заключается в том, что если ты прорываешься в каком-то месте, и противнику кажется, что следом за этим прорывом ты осуществишь глубокий рейд и что-нибудь у него необратимо повредишь совсем в тылу, то противник в эту брешь начинает втягивать свои войска. А ты можешь этой брешью напугать, а потом втянутые войска уничтожить, ибо втягиваться они будут по-быстрому, это будут не лучшие войска, и тогда ты там осуществляешь перемалывание, а потом в другом месте начинаешь двигаться другим образом. Вот только никакого отношения к современной пиаровской экстравагантности это не имеет — это первое.

И второе. Никакого противопоставления советского военного искусства искусству имперскому, досоветскому и как бы антисоветскому не существует в принципе, это надо запомнить раз и навсегда. Потому что те же люди делали то же самое и передавали нечто. И даже если операция «Весна» многих уничтожила, следующее поколение генштабистов шло уже по этой тропе. Одно надо понимать твердо: что когда возникло ядерное оружие, все эти концепции полетели к такой-то матери как концепции стратегической войны, но остались как концепции вот этой войны — войны на истощение, позиционной. И когда проваливается блицкриг и летит кубарем с занимаемых постов автор несостоявшегося блицкрига Мольтке-младший,



Рене Магритт. Человек в котелке. 1964

то возникает кто-нибудь, кто начинает оправдывать и осуществлять позиционную войну: ну раз уж нет блицкрига, что-то надо осуществлять. И этим «кто-то» в случае Мольтке и Первой мировой войны был Фалькенгайн, который осмыслил весь этот опыт и объяснил, как вести позиционные войны, как создавать брешу, как перемалывать в них силы противника, как выводить его на окончательное истощение. Вот только дело-то это он до конца не довел. А когда вновь пришли Людендорф и Гинденбург, то песенка немецкая была уже спета.

Но опыт осмысливался, в том числе и русскими и советскими генералами, и был активно применен в Великую Отечественную войну, а также в последующем в том, что касается крупных действий крупных масс войск, с поправкой, разумеется, на ситуацию, на технику и на всё прочее, в условиях отсутствия ядерного оружия. В условиях, когда нет того, что наносится стратегические удары по двадцать-тридцать-пятьдесят мегатонн, и дальше уже вопрос о том, как мы что строим на развалинах, а на самом-то деле цивилизация кончается. Это уже другая страница.

Вот эти все концепции существуют отдельно, а срединная война — отдельно. А теперь главное. Русским неофициально (а, в общем-то, официально) всё время говорили: «Давайте померяемся и по результатам, всё измерив, получив данные эксперимента, построим новые отношения». Говорили им это, а имели-то в виду другое!

Сначала они имели в виду срыв блицкрига со взятием Киева, аэродромов, с войсками под Харьковом и так далее — быстро-быстро, малыми силами... Шли сравнения с чем угодно, включая Афганистан и — о ужас! — вхождение войск в Чехословакию в ходе событий 1968 года (там соотношение сил было, мягко говоря, фантастически другим, чем в начале украинско-русской конфликтной ситуации, именуемой СВО). И когда это всё оказалось сметено реальностью — потому что заранее точно знали, что будут делать — отреагировали не так, как обещали, а то-

тальными санкциями и фантастическими поставками денег и оружия. А потом сказали: «Да мы не участвуем, это всё продолжается средняя война».

Всё это раскручивало ситуацию на протяжении двух лет и завершается на наших глазах. Вот это, мне кажется, недопонимают, потому что заявляется уже твердо: «Нет, мои дорогие, это мы вас обманывали. Вы же любите говорить, что вы такие доверчивые и вас так легко куда-нибудь заманить. Вот мы вас и обманывали, мы вам говорили: повоюем-повуюем, потом будет заключено перемирие, ваши интересы будут учтены, наши учтены; мы посмотрим, насколько вы сильны, соответственно, всё сдвинем в вашу сторону, или если мы сильны — всё сдвинем в нашу сторону». А теперь говорят: «Нет, мы проиграть эту войну не можем!» И это говорят все. Запад не может проиграть войну с русскими на Украине: «Это мы там воюем, и проиграть эту войну нельзя».

Соответственно, идут новые военные бюджеты Германии, других стран. Соответственно, публикуются «сливы» насчет того, что именно немецкие офицеры обсуждают в виде удара по Крымскому мосту. Соответственно, Макрон заявляет: «А почему бы нам войска туда не направить, ведь мы не можем проиграть». Значит, вся концепция средней войны с заключением мира по ее результатам — рухнула.

Это же и есть ловушка: «Всё, мы проиграть не можем», а говорилось, что можем: «Ну проиграем, подумаешь, делов-то. Ну что-нибудь вам отдадим, поделим». Теперь нет, фигурки. А надежды-то все были на это.

Теперь возникает вопрос — что делают наши? Они говорят: «Ах, это НАТО? А у нас одна концепция войны с НАТО — ядерные удары». Но ядерных ударов не хочет никто, кроме тех, кто торгует этой возможностью ради того, чтобы создать наилучшие условия для продолжения срединной войны: «А вот что-нибудь поставите — как долбанем! Так вы не ставьте». И что-то выторговывают — ну и молодцы, что выторговывают, я же ничего не гово-

рю. Но всерьез-то ядерной войны не хочет никто.

Значит, возникает война типа Столетней... В этой войне о каком возвращении к миру и каналах вертикальной мобильности мы говорим? Никто с нее не вернется. Не потому, что все погибнут, а потому, что — ну ведут и ведут. Когда не смогут вести, начнут на заслуженный отдых уходить, придут другие. Мы столкнулись с этим. Ловушка срединной войны, срединной войны, с оформлением результатов по окончании «эксперимента» отменена криком о том, что «русское наступление имеет экзистенциальный характер», что «русские пойдут дальше», что «они начнут завоевывать Европу». И сколько бы наши ни говорили «да чушь какая-то собачья» — вовсе это не «чушь». То есть, конечно, буквально-то чушь. Поскольку это способ превращать среднюю войну, про которую обещали, что она будет конечна по времени, в вечную.

Дальше начинается поставка более дальнбойного оружия, экспроприация русских денег. Окончательные договоренности о том, что «будем эти деньги изымать, ну еще помучаемся пару лет или месяцев...» Еще сколько-то месяцев США что-нибудь не выдаст Европе, Европа сама что-нибудь соберет по сусекам, еще больше ее ограбят, или всё-таки будет выдано... Что там будет — не это сейчас важно.

И возникает проблема: то, что считалось — вот это сегодняшнее наше государство двинется от СВО к мирному разрешению и дальше — становится всё более проблематичным. Дай бог, если это так: все эти Трампы, уставшие люди, победы правых сил, которым это не нужно, и так далее. А если это не так и на самом деле имеется вот эта линия (на рис. 1), тогда речь идет о том, чтобы нынешнее государство двигалось по данной траектории очень и очень долго при нарастании давления — или речь идет о чем-то другом? Как эту-то ситуацию развернуть нужным образом?

А только одним, как представляется, образом: эту ситуацию, если, упаси бог, она такая (а есть основания считать, что она такая), можно развернуть в свою пользу только сокрушительным ростом военного оборонного потенциала.

Страну надо переводить на военные рельсы не в той степени, в какой ее перевели, хотя всё сделали правильно. Вот для этой нынешней концепции нет ни одной ошибки, замечательно всё сделано! (Рис. 1). Внешняя политика абсолютно нормальная: маневрируем, ищем союзников; союзники все ненадежные — ну и ладно; внутренняя политика нормальная, общество поддерживает; экономика, финансы нормальные; военно-промышленный комплекс наращиваем. Всё путем!

Так я не спорю, что всё гораздо лучше, чем могло быть. И вот вам даже Авдеевка и всё остальное. Всё отлично в этом смысле для этого государства (Рис. 1). Только это государство должно иметь вот здесь (точка X на рис. 1) подведение итогов и получение некоего компенсационного приза на Украине или где-то еще. А если этой точки нет, то возникает вопрос: что здесь происходит? Ну уж как минимум не превращение воинов-победителей в новую элиту, а что-то другое. Что?

И вот в области таких ловушек мы продолжаем существовать. Главная, конечно, та, которую я обсудил, но есть и вторая, по поводу которой мне хочется что-то сказать.

Мир облетело известие об интервью господина Такера Карлсона с президентом России Владимиром Владимировичем Путиным. Интервью оказалось успешным, его просмотрело очень много людей. В целом оно существовало в концепции «нам же надо донести до мира нашу правду». А этот Карлсон — человек правых убеждений, сторонник Трампа и так далее — он же, с одной стороны, очень популярен, а с дру-

КОЛОНКА ГЛАВНОГО РЕДАКТОРА

гой стороны, он-то не будет совсем воинственно против нас играть. Это же типа «наш трампи́ст», это ж консерватор, а мы ж теперь «с консерваторами!» Меня спросят: «А с кем быть-то? С леваками? С какими леваками?»

Отвечаю. Всё, что связано с коммунистическим движением, с левым движением на Западе, — всё уничтожено. И нам приходится смотреть направо не потому даже, что хочется, — а нам-то, в общем-то, и хочется, государство стало уже не таким антисоветским, как было, но отнюдь не просоветским, мы это тоже видим. Но не потому, что хочется, надо смотреть направо, а потому что больше смотреть — некуда. И это как в «Преступлении и наказании», где господин Мармеладов говорит Раскольникову: «Знаете ли, знаете ли вы, молодой человек, что это такое, коли идти больше некуда?»

Так мы идем туда, направо, это нам и созвучно — «мы сами правые, консерваторы, и нас вроде как там могут более или менее приласкать или по крайней мере не такие сильные подлянки строить».

И вот возникает эта ловушка.

Карлсон берет интервью у Путина. Всё зашибись, все довольны, все говорят «ну как мы сработали, ну как мы их умыли!»

А дальше Карлсон дает интервью некому Лексу Фридману. И тут всё важно — кто такой этот Лекс Фридман, что говорится в этом интервью и так далее. Лекс Фридман — фигура ничуть не меньшая, чем сам Карлсон. Это и ученый, и успешный блогер-публицист, и политический деятель. Как ученый он всегда занимался компьютерными технологиями, искусственным интеллектом. На его информационном ресурсе царствуют такие, конечно, «пророссийские» сугубо фигуры, как Илон Маск, Марк Цукерберг... Ну там же и Оливер Стоун и так далее. Общее число просмотров на YouTube уже приближается к миллиарду, это один из главных ресурсов.

Родился он в городе Чкаловске Таджикской ССР, в 1983 году. Звался он тогда Леша Федотов, рос и учился в Москве, отец его — физик, уехавший в США и ставший там директором института плазмы Университета Дрекселя, и быстро раскрутившийся. Дрексельский университет — это крупное учебное заведение в городе Филадельфия, штате Пенсильвания в США, обучение в нем проходит 26 тысяч студентов. Словом, корни-то у этого господина и украинские, и иные... И вот он, будучи сам крупной фигурой, разговаривает с Карлсоном.

Значит... как говорят в таких случаях, следите за руками... (Рис. 3) А почему бы нам не поговорить с Карлсоном? Владимир Владимирович Путин даст интервью этой знаменитой фигуре, знаменитость фигуры тем самым заложится в пиар Путина... У меня возникает вопрос к тем, кто вот на этой схеме останавливается, а потом говорит, что мы слишком наивные: а Путин — не заложится? Вы считаете, что эта прямая

связь есть (+ на рис. 3), а другой (? на рис. 3) нет? Что с ней-то делать? И говорится: «А зафигом ему эту связь свою с Путиным использовать в деструктивных целях, когда он консерватор и трампи́ст? Он же правый, мы правые — и всё зашибись».

Давайте прочитаем, что происходит в этом интервью.

Фридман спрашивает: «Что вы думаете о словах Путина о том, что оправданием продолжения войны является денацификация?»

Объясняю. Образ Путина — это информационная тактика, это оперативное мероприятие, очень важное; и когда люди мыслят только оперативными мероприятиями (ОМ на рис. 3), они их могут выиграть. А концепция денацификации — это главный концептуальный узел, на котором всё держится! (Рис. 3)

Значит, сначала этот Карлсон идет к Путину, завоевывает эту связь, дает какой-то пиар. А затем он выходит с соразмерным ему по мощи человеком с украинскими и прочими корнями и с генезисом в университете, где вполне себе на ВПК американский работают (Институт плазмы и всё прочее — это про что?!), выходит на эти связи — и тут начинаются удары по концепции. А Путин что, существует отдельно, это не его концепция?

Я внятно говорю? Я говорю, что когда в голове концепции нет и всё заполнено оперативными мероприятиями и пиаром, то можно проиграть концепцию, а потом и всё.

Карлсон отвечает на этот вопрос Фридмана, явно проговоренный заранее. Они снюхались заранее, и те же, кто предлагал, чтобы Карлсон выступил, уже знали, что потом он будет говорить с Фридманом. И что удар будет нанесен нокаутирующий с концептуальной точки зрения, и не только.

Карлсон отвечает: «Я подумал, что это одна из самых глупых вещей, которые я когда-либо слышал. Я не понял, что это значит — денацификация».

Это же не вопрос только о том, как этот Карлсон мыслит и почему. Это вопрос о том, до каких пределов он может дойти, вступив в отношения с человеком, который ему поверил, который построил эти отношения. И Карлсон закрепил это собственным интервью, а не стал базарить. Он стал бы базарить — получил бы в лоб, и не было бы интервью.

Ну а после того, как отношения закрепились и интервью вышло, он говорит: «Это одна из самых глупых вещей, которые я когда-либо слышал». Это с кем на таком языке говорят?!

Поскольку он правый, для него денацификации нет. Если хотите до предела доводить, то в каком-то смысле, совсем не прямо, он комплиментарен к этому нацизму, выводя из него только Гитлера. И он прямо говорит: «На самом деле нацизм, чем бы он ни был, неотделим от немецкой нации». Да?! Неужели?

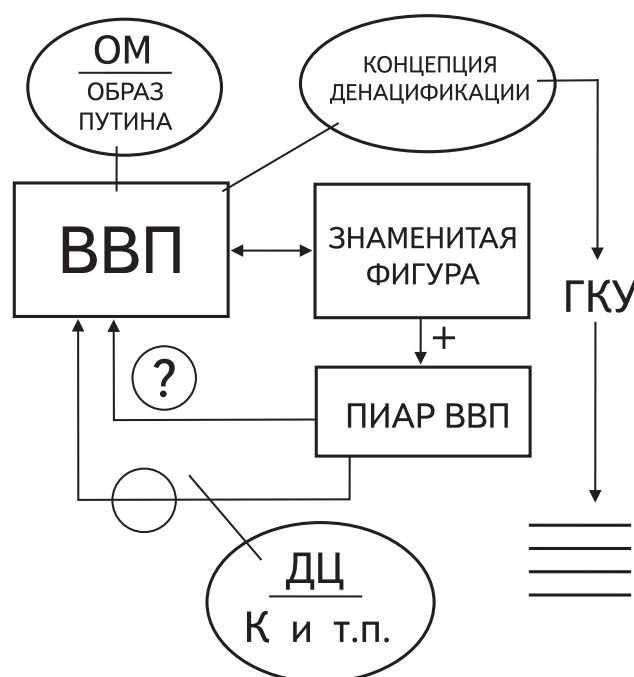


Рис. 3

«Это было националистическое движение в Германии» — других нацистов не было, верно? Ты оборзел?! Ты с ума сошел?!

«Что значит быть нацистом? Я имею в виду *Mein Kampf** — это не «Капитал», верно? *Mein Kampf** — это, насколько я понимаю, похоже на то, что он [имеется в виду Гитлер] разозлился из-за Версальского мирного договора...»

Дальше говорит: «Я очень антинацист. Я просто говорю, что в 2024 году нацистского движения не будет. Это способ называть людей злыми».

Да?! Ты, милочка, поезжай, посмотри замок Вевельсбург, где Гиммлер, а не Гитлер, устраивал посвящение в черный орден элиты СС, — и ты увидишь там «черное солнце». А потом ты приезжай на Украину и посмотри, как твои псы в Америке вывели из числа радикальных нехороших организаций «Азов**», и посмотри, какой там знак у «Азова**» — Черное солнце. Этого нет?! Бандеры нет?!

«Путину не нравятся националистически настроенные украинцы, Путин ненавидит национализм... Я за национализм, я за американский национализм...» А вы с кем, думали, связались? Вы связались с «kill comms for momms»! Поэтому: «я не согласен с Путиным... называть нацистами этих людей — это ребячество!» Да?! Ты такой тупой или ты притворяешься?!

«Это самая глупая, необидительная реплика, которую ты только мог придумать», — думал я. Я сидел и слушал, что он говорит о нацистах восемь минут. Думаю: «Он в это верит...»

Дальше Фридман уже: «Чтобы уточнить: на Украине есть неонацистские движения, они очень малочисленны».

Они всем вертят, и они не малочисленные, они миллионные. Достаточные, чтобы взять за горло народ при помощи ваших американцев, которые им передали власть. Так же, как они передали власть радикальному исламу. Бжезинский и Киссинджер говорили: «Зачем в Афганистане нужна умеренная власть? Нужны радикальные исламисты, они гораздо полезнее».

А дальше этот Фридман с украинскими корнями говорит: «Это же небольшой процент, крошечный процент, он не имеет никакой власти в правительстве, насколько видел, нет данных, показывающих хоть какое-то влияние...»

Свисти, свисти, золотая рыбка! Но дело же не в этом, а в том, что ты убиваешь всю концептуальную основу ведущей войны. А ты уже ним, с Путиным, связан! Наживку уже удалось дать заглотив. Ну так пожалуйста, теперь получайте!

* — внесено в список экстремистских материалов

** — организация, деятельность которой запрещена в РФ

А дальше идут рассуждения о том, кто и чем болен — и это уже просто подлые вещи. И, опять-таки, с такой подлянкой: «ну вот говорят...», «а вот я не знаю...»

Вы имеете дело с отпетым, умным и ненавидящим вас мерзавцем. А клюнули вы на то, что он трампи́ст, и потому «должен» вас любить. Или, по крайней мере, вас с ним связывает нелюбовь к Байдену, и поэтому, дескать, он будет союзником, хотя бы ситуационным.

А теперь эту историю перенесите на Трампа и на правую Европу. И окажется, что, конечно, идти больше некуда. И, конечно, эти правые еще что-то отстаивают, в том числе какие-то

человеческие ценности от вопиющей дегуманизации. Только каши с ними сварить нельзя. А идти куда-то, потому что идти больше некуда, конечно, можно, и иногда даже нужно, но только хорошо зная пределы и то, как именно можно залететь — залететь можно вот так! И не только здесь, а во всей системе построения отношений. Когда они будут построены и возникнет взаимная связь (хорошо, если информационная — и политическая, и другая), вот тут-то и произойдет сокрушительный кидок.

Спрашивают, что делать. Отвечаю. Каждый раз отвечаю одно и то же: как это ни горько, но очень осторожно и постепенно отказываться от этой — в целом очень убедительной и отнюдь мною не ненавидимой — концепции дальнейшего движения. Мне по-настоящему тревожно, только когда я понимаю, что это может рухнуть. А если оно убедительно существует — почему бы нет? И в нем есть своя убедительность: прилавки магазинов полны, цены на нефть приемлемы, оборонный комплекс работает, какие-то победы есть...

Вот только вся концепция средней войны — это такая же ловушка, как блицкриг или как объятие с консерваторами так называемыми. Утопающий может схватиться за змею, но только он должен знать, что, скорее всего, она его укусит. И да не будет так.

Что касается меня, то я за всё хорошее — вот только факты примерно таковы, как я их изложил. Мне скажут: «Вы берете отдельные факты и вынимаете их из картины... Я не фактами самими по себе занят. Все факты так или иначе вмонтированы в процессы. А процессы, как мне представляется, таковы, что можно только очень сильно сдвигаться в сторону военно-промышленного и военного роста. Очень сильно, быстро и умно, не подрывая никоим образом всё остальное. Но двигаясь вот в эту сторону новой страны и создавая инфраструктуру для тех, кто отвоёвывал по десять-пятнадцать лет, а не места в высшей партийной школе улучшенного качества. В этом вся разница».

Что же касается фактов, то никогда нельзя их ни игнорировать, ни абсолютизировать. Факт — часть процесса. Я что-нибудь искажил в беседе господина Карлсона с господином Фридманом? Я был бы очень рад, если бы этой беседы не было или она носила бы другой характер, но она-то тоже факт — и она вписана в процесс. А когда вы видите процесс, вы видите будущее. А когда вы видите будущее, то вы делаете то, что нужно, чтобы ваша страна жила, а не то, что нужно для того, чтобы в ней осуществлялось временное процветание с последующим уничтожением.

Сергей Кургинян



Тукер Карлсон и бывший президент США Дональд Трамп

СВОДКИ С ТЕАТРА ВОЕННЫХ ДЕЙСТВИЙ

МИРОУСТРОИТЕЛЬНАЯ ВОЙНА

Мир любой ценой. Но за чужой счет

На фронтах спецоперации

КИЕВ, 25 февраля — РИА Новости

Главком ВСУ Александр Сырский заявил о переходе к маневренной и позиционной обороне из-за тяжелой ситуации в зоне боевых действий, однако затем изменил текст сообщения в телеграм-канале.

«Обстановка сложная по многим направлениям, требует постоянного контроля... Подробно проанализировали текущую ситуацию и обсудили необходимые шаги, в частности использование потенциала маневренной и позиционной обороны», — написал Сырский.

Спустя некоторое время главком изменил сообщение и убрал слова о «маневренной и позиционной обороне». В отредактированном тексте он назвал важным шагом защиту войск от дронов, ударов управляемыми авиабомбами и усиление отдельных участков фронта.

КИЕВ, 25 февраля — РИА Новости

У Украины уже есть ракеты собственного производства дальностью 700 км, заявил министр по вопросам стратегических отраслей промышленности Александр Камышин на конференции «Украина. Год 2024».

Секретарь СНБО Украины Алексей Данилов в сентябре признал, что Киев начал разработку ракет дальностью 700 км «еще зимой 2020 года».

Так Киев прикрывает передачу ВСУ западного дальнобойного оружия.

ЛОНДОН, 26 февраля — РИА Новости

Странам Европы нужно направлять примерно 10% расходов на оборону в помощь Украине, чтобы она одержала победу; этот показатель увеличится до почти 20%, если США перестанут оказывать Киеву поддержку, сообщает газета The Guardian со ссылкой на источник. По информации источников, в Европе в краткосрочной перспективе хотят определить те фабрики, которые могут увеличить производство боеприпасов.

БРЮССЕЛЬ, 27 февраля — Bild

Европарламент одобрил четырехлетний пакет помощи Украине подавляющим большинством голосов. Сообщается, что Киев может ожидать первого платежа в марте. €50 млрд будут выделены частично из увеличенного бюджета ЕС, а частично — в виде кредитов.

В ходе дебатов депутаты Европарламента отметили, что США до сих пор не получили одобрения конгресса на предоставление новой помощи Украине.

Европарламент одобрил другие части расширенного бюджета ЕС. Дополнительные средства были выделены, например, на охрану внешних границ.

КИЕВ, 1 марта — ТАСС

Украина и Нидерланды подписали соглашение о гарантиях безопасности, в рамках которого Амстердам выделит Киеву €2 млрд военной помощи в 2024 году, сообщил президент Украины Владимир Зеленский.

«Документ предусматривает €2 млрд военной помощи от Нидерландов в этом году, а также дальнейшую оборонную помощь в течение следующих 10

лет», — написал он в своем телеграм-канале. Как утверждает Зеленский, встреча с нидерландским премьер-министром Рютте прошла в Харькове. Зеленский указал, что подписанное соглашение также определяет приоритеты оказания помощи в сфере ПВО, артиллерии, морских и дальнобойных средств «с особым акцентом на укрепление ВВС ВСУ».

Как и ожидалось, деньги для Украины нашлись. Не так много, как хотелось бы шайке Зеленского, но вполне достаточно для продолжения «банкета».

ПАРИЖ, 26 февраля — РИА Новости

Макрон на открытии конференции по поддержке Украины, проходящей в Париже, заявил, что Запад не намерен начинать войну с русским народом и будет работать над тем, чтобы избежать эскалации конфликта на Украине.

Макрон отметил, что Запад готов поддерживать Украину «так долго, как это будет необходимо», так как победа Украины — это «вопрос безопасности западных стран».

ПАРИЖ, 27 февраля — РИА Новости

Президент Франции Эммануэль Макрон сообщил, что лидеры западных стран обсудили возможность отправки войск на Украину, но консенсус пока не достигнут.

«Сегодня нет консенсуса по отправке сухопутных войск в официальной манере. Но в развитии ситуации ничего не может быть исключено. Мы сделаем всё, чтобы Россия не выиграла эту войну. Всё возможно, если это будет полезно, чтобы достичь нашей цели», — сообщил он на пресс-конференции по итогам встречи с участием лидеров разных стран по поддержке Украины в Париже.

ЛОНДОН, 28 февраля — «Взгляд»

Германия и другие члены ЕС отвергли заявление Макрона об отправке войск на Украину, однако западный спецназ уже находится в зоне конфликта, пишет Financial Times.

«Все знают, что на Украине присутствует западный спецназ, об этом просто не заявляли официально», — ци-

тирует издание высокопоставленного европейского военного чиновника. По его словам, недавнее заявление президента Франции было направлено на «сдерживание и создание неопределенности» в отношениях с Москвой.

Для успешного продолжения боев нужны не только деньги и техника, но и относительно боеспособные солдаты, а с этим у Киева, похоже, трудности. Поэтому начинают разминать тему отправки на поля СВО западного контингента. А значит — раздела территорий.

Ползучая интервенция

ВАШИНГТОН, 29 февраля — РИА Новости

Поражение Украины в СВО грозит военным столкновением НАТО и РФ, заявил глава Пентагона Ллойд Остин на слушаниях в палате представителей. «Откровенно говоря, если Украина падет, я действительно считаю, что НАТО вступит в борьбу с Россией», — сказал он.

Министр также назвал очень тревожными оценки, согласно которым российские войска продолжают продвигаться в зоне спецоперации и добиваются успехов. «Каждый божий день мы видим, что русские продолжают давить и добиваются постепенных территориальных приобретений. Это очень тревожно», — подчеркнул он. По словам Остина, без поддержки от Вашингтона ВСУ уступают в артиллерии и окажутся в опасности из-за нехватки «адекватных систем ПВО».

БЕРЛИН, 27 февраля — ТАСС

Часть западных стран не исключает возможности отправки собственных военных на Украину в случае масштабного прорыва фронта ВС РФ, сообщила газета Bild со ссылкой на собственные источники.

В качестве стран, которые допускают принятие подобной меры, как пишет газета, называются Франция, Великобритания, Польша, а также страны Прибалтики. Однако ни одно из этих государств на встрече в Елисейском дворце, которая прошла 26 февраля, не дало понять, что выступает за отправку военных, подчеркивает Bild.



Президент Франции Эммануэль Макрон и канцлер Германии Олаф Шольц в Киеве 16 июня 2022 года

Крайне сомнительно, что европейцы будут проливать свою кровь ради Киева, а вот взять под охрану ключевые объекты инфраструктуры, например, АЭС, ГЭС, хранилища газа и т.д. — вполне. Вряд ли наш Генштаб решится непосредственно атаковать натовский контингент.

БРЮССЕЛЬ, 27 февраля — РИА Новости

Европейские союзники в течение нескольких недель изучали план Парижа по отправке войск на Украину, США поддержали идею, передает агентство Франс Пресс со ссылкой на европейский военный источник.

Ранее пресс-секретарь Совета национальной безопасности Белого дома Эдриен Уотсон после слов президента Франции Эммануэля Макрона об обсуждении на Западе отправки войск заявила, что США не будут отправлять военных на Украину для участия там в боевых действиях. Ее слова также приводило агентство Франс Пресс.

ВАШИНГТОН, 27 февраля — ТАСС

Возможная отправка войск на Украину — это, по мнению Вашингтона, суверенное решение третьих стран, но при этом и США, и НАТО ранее дали понять, что подобных планов у них нет. Такую позицию изложил на брифинге координатор по стратегическим коммуникациям в Совбезе Белого дома Джон Кирби.

Сотрудника СНБ также спросили, могут ли США направить свои войска на Украину в целях, которые напрямую не связаны с ведением боевых действий. «Нет, на Украине лишь те американские военные, которые связаны с посольством как часть аппарата атташе по вопросам обороны. И они делают важную работу в том, что касается помощи нам с обеспечением подотчетности вооружений и систем, предоставляемых Украине», — ответил Кирби. — Президент ясно давал понять, что войск США не будет на Украине».

ПАРИЖ, 27 февраля — РИА Новости

Никто из участников парижской конференции по поддержке Украины не одобрил идею президента Макрона об отправке войск, заявил министр обороны ФРГ Борис Писториус на пресс-конференции с австрийской коллегой Клаудией Таннер. Писториус полностью исключил вероятность, что солдаты бундесвера отправятся на Украину.

ПАРИЖ, 27 февраля — РИА Новости

Присутствие западных военных на Украине не будет означать соучастия в конфликте, заявил глава МИД Франции Стефан Сежурне.

«Я говорю, в частности, о разминировании, киберугрозах, производстве оружия на месте, на территории Украины. Некоторые из этих действий могут потребовать присутствия на украинской территории без пересечения черты соучастия в конфликте», — уточнил он.

Министр обороны страны Себастьян Лекорню, выступая в парламенте, в свою очередь, указал, что речи о войне с Россией не идет. «Очевидно, что вопрос о войне с Россией не стоит. Говорить, что мы ничего не исключаем, не является

СВОДКИ С ТЕАТРА ВОЕННЫХ ДЕЙСТВИЙ

МИРОУСТРОИТЕЛЬНАЯ ВОЙНА

ни проявлением слабости, ни эскалацией», — подчеркнул министр.

Премьер-министр Франции Габриэль Атталь в эфире радиостанции RTL не исключил отправки войск на Украину, о чем накануне говорил и президент Эммануэль Макрон. По его словам, Франция не может «смириться с перспективой того, что в какой-то момент Россия победит».

ПАРИЖ, 1 марта — РИА Новости

Франция изучает возможность разрешить спецназу и другим военным подразделениям пересекать украинскую границу, чтобы поставить перед Россией «стратегическую дилемму», пишет газета Le Monde со ссылкой на источники.

По информации СМИ, Париж «молчаливо признавал» только присутствие сотрудников Генеральной дирекции внешней безопасности (DGSE) на Украине. «Даже возможную смерть некоторых из них на данный момент можно правдоподобно отрицать», — говорится в публикации.

При этом присутствие французских военных на Украине Париж отрицает. Официально спецназ, бойцы которого не являются тайными агентами и подчиняются Генштабу, не пересекает украинскую границу.

«Идея дать возможность этим военным инструкторам пересекать украинскую границу, потенциально с другими обычными подразделениями, находится в центре французских размышлений», — подчеркивается в статье. Подобная мера рассматривается как средство создания «стратегической дилеммы» для Москвы, отмечает Le Monde. По мнению автора материала, французское военное присутствие могло бы защитить некоторые украинские территории и ограничить удары со стороны РФ.

ПАРИЖ, 1 марта — ТАСС

Решение об отправке военных на Украину рассматривается в первую очередь как средство давления на Россию с целью поставить ее перед «стратегической дилеммой», а также это должно помочь подготовить прибытие на Украину истребителей F-16. Об этом сообщает французская газета Le Monde. Издание со ссылкой на собственные источники отмечает, что до сих пор Франция не признавала присутствие на Украине своих военных ни в каком виде.

«С французской стороны молчаливо признается лишь присутствие на Украине агентов DGSE, частично из служб, специализирующихся на операциях в кризисных зонах. Но ни численность, ни миссии не были предметом публичных сообщений с начала войны. Даже возможная гибель некоторых из них пока остается в сфере правдоподобного отрицания», — отмечается в материале.

Газета приводит комментарий бывшего сотрудника французского Главного управления внешней безопасности (DGSE) Венсана Крузе, который считает, что деятельность представителей спецслужб не подпадает под действие законов ведения войны. В этом фрагменте статьи указывается на регулярные прибытия и отбытия многочисленных делегаций из числа западных спецслужб. Среди них — «члены дипломатического персонала под прикрытием, внедренные в украинские штабы «советники» или спецназ всех типов».

Что касается французских военных, подчиняющихся непосредственно Главному штабу вооруженных сил республики, то они, как уверяют источники газеты, «никогда не пересекали границу Украины», ограничиваясь лишь подготовкой украин-

ских военных на приграничных территориях, например в Польше. Однако президент Макрон допускает возможность захода французского спецназа на территорию Украины, но не больших войсковых соединений, а именно малых групп инструкторов.

«В первую очередь это рассматривается как средство поставить Россию перед «стратегической дилеммой», — пишет Le Monde. — Обучение, которое французы хотели бы предоставить украинцам, касается, в частности, наземной противовоздушной обороны: эти объекты особенно часто становятся мишенью для русских. Присутствие французских солдат или солдат других стран потенциально сделало бы некоторые районы украинской территории безопасными и серьезно ограничило бы беспрепятственное нацеливание Москвы. Этот потенциал также должен оказаться важным для объявленного прибытия американских самолетов F-16 на Украину в 2024 году».

ЛОНДОН, 29 февраля — «Коммерсант»

Член парламента Великобритании Тобиас Элвуд обвинил немецкого канцлера Олафа Шольца в злоупотреблении разведданными. 27 февраля Шольц рассказал, что британские военные помогают военнотружущим Украины запускать ракеты дальнего радиуса действия Storm Shadow.

«Это вопиющее злоупотребление разведданными, намеренно призванное отвлечь внимание от нежелания Германии вооружить Украину собственной ракетной системой большой дальности. Это, без сомнения, будет использовано Россией для того, чтобы подняться по эскалаторной лестнице», — сказал Элвуд. Его слова приводит The Telegraph.

Источники издания отмечают, что заявления Шольца также увеличили угрозу потенциальных операций российской разведки на территории Великобритании.

ЛОНДОН, 29 февраля — РИА Новости

Небольшое число британских военнотружущих находятся на Украине для обеспечения защиты дипломатического персонала и помощи в проведении обучения ВСУ, следует из слов официального представителя премьер-министра страны Риши Сунака, которые передает телеканал Sky News.

Высокотехнологичная западная техника требует персонал соответствующей же квалификации, то есть западных же специалистов, прошедших длительное обучение. Поэтому присутствие на Украине военнотружущих НАТО — секрет Полишинеля. Другое дело, когда речь идет о вводе тысяч, если не десятков тысяч солдат.

ОТТАВА, 1 марта — «Страна.УА»

Минобороны Канады заявило о готовности отправить военных на Украину, но не для участия в военных действиях. Глава ведомства Билл Блэр в интервью Toronto Star сказал, что ограниченный контингент канадцев мог бы обучать украинских солдат вдали от линии фронта.

ЛЭНГЛИ, 25 февраля — «Страна.УА»

США создали на Украине «вдоль российской границы» 12 секретных баз. Создание объектов началось еще 8 лет назад, пишет газета The New York Times. На этих базах, которые в основном расположены в подзем-

ных бункерах, еще с тех времен прослушивали российский эфир, а сейчас из них, кроме прочего, управляют дронами-камикадзе, которые Украина использует против РФ.

«ЦРУ и другие американские спецслужбы предоставляют разведданные для целенаправленных ракетных ударов, отслеживают передвижения российских войск и помогают поддерживать шпионские сети», — говорится в статье. «Это превратило Украину... в одного из наиболее важных разведывательных партнеров Вашингтона в борьбе с Кремлем», — пишет NYT.

Примерно в 2016 году ЦРУ начало подготовку украинского «Отряда 2245», который захватывал российские дроны и средства связи, чтобы в ЦРУ могли их взломать. Одним из офицеров этого подразделения был Кирилл Буданов*, нынешний глава ГУР Минобороны Украины.

«ЦРУ также помогло подготовить новое поколение украинских шпионов, которые действовали внутри России, по всей Европе, на Кубе и в других местах, где русские имеют большое присутствие», — говорится в статье.

За последние 10 лет это сотрудничество «превратило Украину в центр сбора разведывательной информации, который перехватывал больше российских сообщений, чем станция ЦРУ в России». Судя по информации газеты, такая вовлеченность американцев стала одним из факторов, который лег в основу решения президента России Владимира Путина начать СВО. Издание утверждает, что первоначально сотрудничество с Украиной американцы обставили рядом условий. «Правила запрещали спецслужбам оказывать Украине какую-либо поддержку, от которой можно «разумно ожидать» летальных последствий», — говорится в статье.

Вторым ключевым человеком, с которым сотрудничало ЦРУ, в статье называют контрразведчика Валерия Кондратюка, который возглавлял ГУР Минобороны. Он имел широкие личные связи в ЦРУ и ездил на знакомство с будущим главой американской резидентуры в Киеве по прозвищу Санта-Клаус, пишет газета. Кондратюк убеждал американцев передать украинской разведке функции по вербовке российских граждан.

Одной из функций баз было разворачивание партизанской войны на Украине на случай войны с Россией. Частично эти функции были реализованы на территории Херсонской области, когда украинские группы начали убивать отдельных сторонников РФ, которые перешли на ее сторону. Кроме того, на базах с 2016 года начали устанавливать оборудование для сбора разведывательной информации — от прослушивания российского эфира до слежения за российскими спутниками-шпионами.

При этом США не позволяли украинским спецслужбам проводить силовые акции против русских, в том числе в Крыму. Издание пишет об известной акции ГУР на полуострове, после которой Кондратюк был уволен со своего поста, а тогдашнему президенту Украины Петру Порошенко звонил вице-президент США Джо Байден и требовал не провоцировать русских.

После начала СВО сотрудничество с ЦРУ резко расширилось — спецслужба занимается наведением на цель для украинских ударов и снабжает ВСУ другой информацией.

АНТАЛЬЯ, 1 марта — ТАСС

Несколько атак Украины на стратегические аэродромы России не могли состояться без

участия американских специалистов, заявил глава МИД РФ Сергей Лавров на дипломатическом форуме в Анталии.

«Как американцы могут просить нас всевозможными способами, когда несколько атак, совершенных украинцами с использованием дальнотбойных вооружений против наших стратегических аэродромов, не могли состояться без участия американских специалистов, в том числе участия в форме модернизации самих ракет, чтобы прибавить им дальности», — указал министр, комментируя стремление США возобновить диалог с Россией по стратегической стабильности.

«То, что им [американцам] надо, они будут просить, с одной стороны заходить, с другой. Через министерство иностранных дел, через другие структуры, а всё это только для того, чтобы получить одностороннюю выгоду», — добавил Лавров.

СВО перерастает... во что?

ЖЕНЕВА, 26 февраля — РИА Новости

Конфликт на Украине может намеренно или непреднамеренно перерасти в ядерную войну, поскольку растет число опасных проявлений поведения, заявила координатор политики и исследований Международной кампании за ликвидацию ядерного оружия (ICAN) Алисия Сандерс-Закре.

По ее мнению, за последние 2 года наблюдается рост риторики и опасного поведения, связанного с ядерной эскалацией, которые были широко осуждены международным сообществом.

«Такая эскалация увеличивает риск случайного или преднамеренного ядерного конфликта. Все государства, обладающие ядерным оружием, и их союзники должны проявлять осторожность в своей краткосрочной риторике и действиях и ликвидировать свои ядерные арсеналы, что является единственным надежным путем предотвращения ядерной эскалации», — сказала она.

ВАШИНГТОН, 29 февраля — ТАСС

Россия располагает крупнейшим и наиболее разнообразным ядерным арсеналом, считает глава Стратегического командования (STRATCOM) ВС США генерал ВВС Энтони Коттон.

«Россия в настоящее время обладает крупнейшим и самым разнообразным ядерным арсеналом среди всех стран. В сентябре 2023 года она объявила, что межконтинентальные баллистические ракеты «Сармат» поставлены на боевое дежурство», — отмечается в его письменном заявлении, опубликованном на сайте комитета по делам ВС сената конгресса США, где генерал выступает на слушаниях.

Коттон обратил внимание на то, что РФ принимает на вооружение атомные подводные лодки, несущие ракеты. «Она модернизирует и расширяет свой ядерный потенциал, помимо традиционной ядерной триады», — добавил Коттон. По его словам, это, в частности, касается гиперзвуковых ракетных комплексов «Кинжал» и «Циркон». «Эти гиперзвуковые системы добавляют ядерному арсеналу России разнообразия и гибкости», — отметил генерал.

По его словам, развивающееся военное сотрудничество между Москвой, Пекином, Пхеньяном и Тегераном повышает вероятность «одновременных конфликтов»

* — включен в список террористов и экстремистов на территории РФ

СВОДКИ С ТЕАТРА ВОЕННЫХ ДЕЙСТВИЙ

МИРОУСТРОИТЕЛЬНАЯ ВОЙНА

с несколькими противниками, обладающими ядерным оружием». «Мы противостоим не одной, а двум ядерным державам — РФ и КНР. Эта реальность в сочетании с ракетными разработками Северной Кореи, ядерными амбициями Ирана и развивающимися отношениями между этими странами добавляет сложности в наши стратегические расчеты. Это также повышает вероятность одновременных конфликтов с несколькими противниками, обладающими ядерным оружием», — добавил Коттон.

ЛОНДОН, 28 февраля — Deutsche Welle*

Россия репетировала применение тактического ядерного оружия, пишет Financial Times. Согласно информации издания, одним из сценариев применения тактического ядерного оружия являлось отражение атаки со стороны Китая.

29 секретных военных документов 2008–2014 годов, с которыми ознакомилась Financial Times и достоверность которых подтвердили эксперты, описывают порог применения тактического ядерного оружия. Этот порог оказался ниже, чем Россия когда-либо признавала.

Согласно упомянутым документам, потенциальный ядерный удар может быть нанесен в ответ на вторжение противника на территорию России или уничтожение 20% российских подводных лодок с баллистическими ракетами стратегического назначения, 30% ее атомных ударных подводных лодок, трех или более крейсеров, трех аэродромов или одновременный удар по главному и резервному береговым командным центрам. Ядерный удар по противнику, говорится в документах, может быть нанесен, когда потери, понесенные армией РФ, «безвозвратно приведут к их неспособности остановить крупномасштабную агрессию противника», что является «критической ситуацией для государственной безопасности России».

Несмотря на то, что архивам 10 и более лет, эксперты утверждают, что они по-прежнему имеют отношение к текущей российской военной доктрине.

«Мы впервые видим подобные документы в открытом доступе, — сказал FT Александр Габуев**, директор Российско-Евразийского центра Карнеги в Берлине. — Они показывают, что оперативный порог для применения ядерного оружия довольно низок, если желаемый результат не может быть достигнут обычными средствами».

...

Разговоры о возможности применения ЯО в рамках СВО означают, что дела у одной из сторон идут из рук вон плохо и она предупреждает о своей готовности «жахнуть», если ситуация для нее продолжит ухудшаться.

...

МОСКВА, 29 февраля — РИА Новости

Ведущие европейские издания увидели в словах президента РФ Владимира Путина предостережение Западу на фоне заявлений французского лидера Эммануэля Макрона о возможности отправки войск на Украину. Ранее Макрон сообщил, что ЕС договорился создать «девятую коалицию

для глубоких ударов» — поставок Украине ракет среднего и дальнего действия. Также, по его словам, лидеры западных стран обсудили возможность отправки войск на Украину, но консенсус пока не достигнут.

Британская газета Telegraph обратила особое внимание на заявления Путина о риске ядерной войны, она связывает ее с идеями об отправки сил стран НАТО на Украину. Другая британская газета, Financial Times, также воспринимает слова Путина как «самую однозначную угрозу применения ядерного оружия» с начала спецоперации РФ на Украине. Однако отмечает, что Путин опроверг заявления о «планах» РФ напасть на Европу. Статья называется «Владимир Путин предупредил о расширении украинского конфликта». Похожий вывод из заявлений Путина сделала и британская газета Daily Mail, которая расценила его слова как «прямую угрозу» Западу. Телеканал Sky News также выделил в заголовке колонки, посвященной выступлению Путина, заявление о «ядерном ответе».

Французская газета Figaro в качестве основного тезиса выступления Путина приводит его слова о том, что Запад рискует ядерным конфликтом на фоне расширения НАТО и заявления Макрона об отправки войск на Украину. На это же обращает внимание и другое французское издание — Monde, отмечая, что это было его посланием Западу. При этом газета добавляет в качестве главного пункта в речи российского лидера его высокую оценку сил РФ на Украине.

Испанская газета País также увидела в послании Путина предостережение Западу на фоне идеи Макрона об отправки сил на Украину. Другое испанское издание также отмечает, что президент РФ предостерег НАТО, заявив, что у отправки сил на Украину будут трагические последствия.

Немецкие газеты Bild и Zeit также увидели в словах Путина «открытую угрозу». Газета Frankfurter Allgemeine Zeitung полагает, что Путин «предупредил» НАТО о том, что альянсу не стоит отправлять военный контингент на Украину.

Президент РФ во время послания Федеральному собранию заявил, что опасные действия и заявления Западу во внешней политике грозят конфликтом с применением ядерного оружия и уничтожением цивилизации. Он упомянул, что на Западе заявляют о неких намерениях России напасть на Европу, при этом сами они выбирают цели на российской территории для нанесения ударов и средства поражения. Также обсуждается отправка контингента НАТО на Украину, отметил Путин. Кроме того, он заявил, что у России есть оружие, которое может поражать цели на территории стран Западу. При этом Путин назвал бредом заявления, что Россия якобы намеревается напасть на Европу.

ХЕЛЬСИНКИ, 1 марта — «Европейская правда»

Новый президент Финляндии Александр Стубб после принятия присяги 1 марта заявил, что ядерные силы сдерживания НАТО должны быть реальными для его страны, сообщает Reuters.

«Я бы начал с того, что мы в Финляндии должны иметь реальные ядерные средства сдерживания, и это то, что мы имеем, потому что НАТО практически предоставляет нам три вида средств сдерживания из-за нашего членства в альянсе. Первое — это военные, то есть солдаты, второе — это ракеты, то есть боеприпасы, и третье — это ядерное сдерживание, поступающее от США», — заявил Стубб.

БРЮССЕЛЬ, 26 февраля — ТАСС

Вступление Швеции в НАТО послужит сигналом для Путина, что двери альянса открыты, сообщил генсек НАТО Йенс Столтенберг. Парламент Венгрии в понедельник ратифицировал соглашение о вступлении Швеции в НАТО, за ратификацию проголосовали 188 депутатов, 6 — против.

Венгрия была последней страной НАТО после Турции, которая не ратифицировала протокол о вступлении Швеции в альянс. Финляндия и Швеция получили официальное приглашение вступить в НАТО на саммите в Мадриде в июне 2022 года.

КОПЕНГАГЕН, 27 февраля — «Коммерсант»

Премьер-министр Дании Метте Фредериксен считает, что Европе нужно ограничить расходы на социальное обеспечение и снижение налогов. Вместо этого она призывает увеличить финансирование обороны и безопасности на более длительный период, чтобы «сдержать более агрессивную Россию».

В интервью Financial Times Фредериксен заявила, что после окончания холодной войны Дания и другие страны сократили военные бюджеты. Она считает, Европа «не использовала достаточно денег на собственную оборону и безопасность».

БРЮССЕЛЬ, 25 февраля — РИА Новости

Глава евродипломатии Жозеп Боррель призвал Евросоюз готовиться к длительному «периоду напряженности» в отношениях с Россией на фоне конфликта РФ с Украиной. В своей статье для испанской газеты Ideal политик призвал ЕС предоставить Украине «обязательство по безопасности», чтобы повысить ее устойчивость на всех фронтах в конфликте с РФ. Политик назвал одним из таких обязательств членство Украины в союзе.

Он добавил, что военные усилия ЕС должны быть устойчивыми, а также учитывать, что участие США в европейской безопасности «может измениться в будущем». Боррель также призвал Европу разрабатывать стратегию отношений с Глобальным Югом.

...

Чтобы выжать из собственного населения еще немного денег на войну, западным лидерам надо его как следует запугать.

...

ВАШИНГТОН, 27 февраля — «Коммерсант»

Управление общевойсковоего центра армии США опубликовало 280-страничный доклад о Вооруженных силах РФ. Документ называется «Российская тактика», он посвящен «тактике, организации и действиям ВС» России. Его публикация в учетной записи ведомства в соцсети X сопровождается фразой «Знаете ли вы своего врага?»

В докладе утверждается, что Россия «придерживается глобальной стратегии, основанной на желании вновь быть признанной мировой державой». «Как мировая держава, Россия считает, что может обеспечить стабильность странам на своей периферии, особенно бывшим советским государствам, и влиять на международную политику и право за пределами либеральной международной системы Запада», — говорится в документе.

Для достижения этих целей, как считают авторы доклада, Россия будет уде-

лять внимание «сохранению регионально-го доминирования, обеспечению защиты и безопасности своих национальных интересов и нынешнего режима, противодействию иностранному вмешательству и признанию в качестве глобальной державы». «Россия полагает, что сохранение регионального доминирования сохранит ее способность оказывать влияние в своем ближнем зарубежье... Россия рассматривает влияние в этом регионе как эффективный буфер против потенциальных агрессоров и оправдывает любые связанные с этим военные действия чисто стратегическими оборонительными действиями», — сказано в документе.

Предполагается, что задача российских военных — не допустить, чтобы обозначенные проблемы «повлияли на желаемое конечное состояние страны». В докладе уточняется, что РФ «открыто модернизирует и использует свой военный и ядерный потенциал в качестве сдерживающего фактора для агрессоров», а также делает упор на совершенствование технологий, «позволяющих противостоять ожидаемым внутренним и внешним угрозам».

Отношения между США и РФ авторы доклада описывают как находящиеся в состоянии конкуренции и соперничества. Ожидается, что Россия «продолжит усилия по укреплению своего международного положения в качестве противника США, НАТО и либеральной международной системы». Для этого власти РФ намерены, в частности, «наладить стратегические партнерства в регионах мира, где США не хватает прочных позиций», а также оказывать «политическую, экономическую и военную поддержку дружественным России режимам, при этом эксплуатируя и манипулируя информационной средой в своих интересах».

«Заявления и доктрина национальной политики России свидетельствуют о готовности и желании вмешаться в любой международный кризис, который она считает соответствующим ее национальным интересам... Россия продолжает добиваться прогресса в модернизации и реформировании своей военной мощи для расширения сдерживания и безопасности, однако ее ядерный арсенал остается ее важным военным гарантом в защите нации», — подчеркивается в документе.

ВАШИНГТОН, 28 февраля — «Коммерсант»

Ход СВО России на Украине заставляет часть генералитета США заявить, что эпоха обеспечения превосходства в воздухе ушла в прошлое, сообщил начштаба ВВС США генерал Дэвид Олвин, уточнив, что он не вполне разделяет такие заключения.

«С одной стороны, вывод ВС [США] был такой: ну, видимо, превосходства в воздухе больше не будет, так что нам надо привыкать к тому, чтобы сражаться в условиях его отсутствия», — заявил Олвин, комментируя ход СВО на семинаре в Институте Брукинга. Он не пояснил, какой вид или какие виды ВС США пришли к обозначенному выводу. «Я вынес противоположный урок. Мой урок следующий: вот что происходит, если не обеспечить превосходства в воздухе. Неужели мы хотим этого? Так сказать, Первой мировой войны в стиле XXI века? Мне это показывает, что воздушная мощь столь же важна, как и прежде», — сказал генерал.

При этом он, по сути, признал, что обеспечение превосходства в воздухе на постоянной основе теперь практически невозможно. «Когда мы говорим об этом: можем ли мы ожидать обеспечения превосходства в воздухе таким же образом, как раньше? Или будет, так сказать...

* — настоящий материал (информация) произведен, распространен и (или) направлен иностранным агентом Deutsche Welle либо касается деятельности иностранного агента Deutsche Welle.

** — настоящий материал (информация) произведен, распространен и (или) направлен иностранным агентом Александр Габуев либо касается деятельности иностранного агента Александр Габуев

СВОДКИ С ТЕАТРА ВОЕННЫХ ДЕЙСТВИЙ

МИРОУСТРОИТЕЛЬНАЯ ВОЙНА

«пульсирующее», синхронизированное [превосходство]? Чтобы добиться того типа превосходства, которое следует обеспечивать в условиях всё более серьезной РЭБ, которой не было еще 2 года назад и которая есть сейчас», — отметил начштаба.

Третья российско-немецкая мировая

БЕРЛИН, 28 февраля — РИА Новости

Немецкий таблоид Bild опубликовал теоретический сценарий нападения России на НАТО со ссылкой на правительственный документ, представленный парламенту. Согласно документу, под нападением России подразумевается «фундаментальное изменение ситуации с безопасностью для всей Европы».

По мнению авторов документа, подобное нападение могло бы состоять из четырех фаз. Как утверждает Bild, первой фазой нападения России на страны НАТО станет массовая кампания дезинформации, особенно в СМИ и социальных сетях. Целью Москвы здесь будет разделение общества, его дестабилизация и подрыв доверия к либеральной демократии. Кроме того, на этом этапе ожидаются кибератаки и нападения на объекты критической инфраструктуры: линии электропередач, плотины и так далее. Характерной чертой данной фазы будет скрытность проводимых операций.

Вторая фаза, по мнению составителей документа, будет заключаться в крупных маневрах российских войск на границах альянса. На это союзники ответят развертыванием собственных войск на восточной границе. Это приведет к появлению первых беженцев. Также этот этап будет характеризоваться усилением шпионажа, актов саботажа, кибератак и нападений, в особенности для создания помех перемещению войск НАТО. Также возможно выведение из строя первых спутников в космосе. Возможны нападения на такие объекты в Германии, как химические предприятия и атомные реакторы.

Третья фаза подразумевает непосредственное нападение России на страны НАТО. Территория Германии подвергается точечным ударам. Кроме того, на этом этапе авторы документа ожидают массовое выведение из строя спутников.

В четвертой фазе конфликта российские войска прорываются к территории Германии, бои происходят на суше, в море и в воздухе. Кроме того, конфликт глобального масштаба развивается и в космосе. Авторы документа допускают, что Россия может применить биологическое, химическое и тактическое ядерное оружие. Кроме того, они опасаются применения Россией некоего ядерного электромагнитного импульса, который задействуется на высоте 50 км над землей и может вывести из строя все электронные устройства.

МОСКВА, 1 марта — ТАСС

Высокопоставленные офицеры бундесвера обсуждали возможность атаковать Крымский мост, в том числе крылатыми ракетами Taurus, следует из расшифровки разговора, опубликованной главредом телеканала RT Маргаритой Симоньян. По ее словам, беседа велась 19 февраля между инспектором германских ВВС Инго Герхардцем, начальником отдела операций и учений Франком Грефе и сотрудниками центра воздушных операций космического



Крылатая ракета Taurus KEPD-350

командования по фамилии Фенске и Фростедте.

Публикация вызвала серьезный резонанс в России.

Утром 1 марта Симоньян сообщила о наличии у нее 40-минутной аудиозаписи разговора высокопоставленных германских военных о планах ракетной атаки на Крымский мост. Она отметила, что участники беседы обсуждали возможность такой атаки без последствий для Берлина. Днем Симоньян опубликовала русскоязычную расшифровку беседы, отметив, что германская сторона не ответила на ее запрос.

Участники разговора, как следует из расшифровки, обсуждают возможную передачу Украине дальнобойных ракет Taurus. По их словам, этот вопрос поручил проработать министр обороны Германии Борис Писториус, тогда как канцлер Олаф Шольц «блокирует эти поставки».

По словам германских офицеров, «мост на востоке тяжело достать» и для этого «может понадобиться не 10 и даже не 20 ракет». При этом они высказали мнение, что это возможно с помощью ракет Taurus, если оснастить ими французский истребитель Dassault Rafale.

Кроме того, германские военные подчеркивали, что в случае передачи Taurus Киеву ракеты «будут готовы к применению только через 8 месяцев», поскольку необходимо исключить возможность «ошибочного применения».

Газета Bild сообщила, что многое говорит о том, что запись разговора офицеров бундесвера по поводу атаки на Крымский мост является подлинной.

Позднее официальный представитель МИД РФ Мария Захарова, комментируя публикацию, заявила, что бундесвер «заметает следы», блокируя в X (ранее Twitter) аккаунты, распространявшие разговор офицеров ФРГ о Taurus.

Зампред Совбеза РФ Дмитрий Медведев в своем телеграм-канале привел стихотворение Константина Симонова «Убей его!» «Немцы снова превратились в заклятых врагов», — подчеркнул он.

Taurus — дальнобойные крылатые ракеты, подобные британским Storm Shadow и французским SCALP, которые уже поставлены Украине. Однако дальность германско-шведских ракет намного больше — до 500 км.

БЕРЛИН, 1 марта — ТАСС

Утечка разговора высокопоставленных германских военных может быть мстостью Франции и Великобритании канцлеру ФРГ Олафу Шольцу за принципиальную позицию по поставке вооружений Украине, считает немецкий политолог, председатель Евразийского общества в Берлине Александр Рар.

Сам факт публикации разговора Рар назвал удивительным, поскольку возникает вопрос, «как этот материал попал нару-

жу», если в разговоре участвовали только 4 человека.

Рар также отметил, что утечка разговора офицеров бундесвера может свидетельствовать о разборках внутри Европы насчет позиции Германии по украинскому конфликту. По его словам, Шольц своими последними заявлениями в резкой форме поставил точку насчет возможности какого-либо вовлечения германских военных в конфликт на территории Украины.

Эксперт из Германии пояснил, что последнее

слово в вопросе поставок ракет Taurus принадлежит именно Шольцу, поскольку «такие решения канцлер принимает лично». В связи с этим глава правительства ФРГ, по его словам, оказался под прицелом «уникальной, где-то даже неимоверной» атаки со стороны англичан и французов, при этом есть давление и внутри страны, причем даже от партнеров по правящей коалиции.

БЕРЛИН, 1 марта — ТАСС

Минобороны Германии выразило серьезную обеспокоенность в связи с появлением в российских СМИ записи разговора высокопоставленных немецких военных о планах атаки на Крымский мост с возможным использованием ракет Taurus.

В оборонном ведомстве ФРГ не исключают прослушки внутренних каналов связи и перехвата разговоров в министерстве и ВВС, пишет журнал Der Spiegel. По его информации, после обнародования записи Федеральное ведомство военной контрразведки (MAD) ФРГ начало проверку. Однако существует подозрение относительно того, прослушиваются ли внутренние каналы связи в ВВС, бундесвере или даже минобороны Германии российской стороной. В минобороны ФРГ отказались давать подробные комментарии на этот счет.

АНТАЛЬЯ, 1 марта — ТАСС

Публикация разговора между германскими военными поразительна, но РФ доподлинно знает о деятельности военных НАТО на Украине, заявил глава МИД РФ Сергей Лавров на дипломатическом форуме в Анталье.

«Полностью в пуху лицо наших натовских коллег. Не знаю, как они будут объясняться со своим населением», — добавил в связи с этим министр.

При этом Лавров обратил внимание на несколько моментов в разговоре, в частности на рассуждения военных о том, как бы «похитрее» поставить Украине дальнобойные вооружения для атаки по Крымскому мосту и по складам с боеприпасами.

«Там еще шел разговор о том, можно ли, не находясь на Украине, дистанционно наводить ракеты. Один из генералов на это сказал: «Это всё равно будет нашим прямым участием». То есть они понимают, о чем они говорят. В одном из обменов репликами просто звучит: «Есть же там ребята в гражданском из Соединенных Штатов». Это прямо было сказано», — указал Лавров.

Означенная утечка — прямое доказательство осознанного нарушения официального Берлином так называемого Договора «Два плюс четыре» об объединении Германии, подписанного также Францией, СССР, Британией и США в 1990 году. Ибо

там прописано обязательство Германии оставаться мирным государством.

Закат Европы

МОСКВА, 25 февраля — Telegram

Директор Института русско-славянских исследований имени Н. Я. Данилевского Александр Буренков пишет в своем канале «Россия не Европа» по поводу европейского ВПК: американцам вовсе не надо его полностью уничтожать — надо теснее завязать его на использование американских военных технологий и комплектующих, превратив главным образом в сборочное производство. Европейские производственные мощности американцам вовсе не мешают, но надо их полностью интегрировать с американскими и поставить под контроль, сделав из конкурентов младшими партнерами.

Если Дональд Трамп окончательно не потерял связь с реальностью, он не станет ссориться с представителями ВПК, так как практически это значит восстановить против себя весь американский крупный бизнес. Было бы логично, если бы в случае избрания на пост президента Трамп не только не снял бы с повестки дня «украинский вопрос» и «российскую агрессию», но и добавил бы к ним «китайскую угрозу». Тогда он может быть уверен в поддержке «капитанов американского бизнеса». Если Трамп всё же рискнет пойти наперекор американским оружейным магнатам, тогда он восстановит против себя всю верхушку Республиканской партии, традиционно тесно связанную с ВПК. Впрочем, Трампу еще надо выиграть праймериз, пока он даже не действующий кандидат от партии. Не договорившись с бизнесом и партийной верхушкой, далеко не факт, что экс-президент даже в случае победы на праймериз вновь станет президентом — против него будут играть все влиятельные силы, а не только демократы.

Не исключено и физическое устранение «Большого Дональда». Если Трамп решит играть против ВПК — то, без всякого сомнения, он в гораздо большей степени оторван от реальности, чем Джо Байден, администрация которого действует абсолютно правильно с точки зрения крупных американских индустриальных корпораций, несмотря на все причуды нынешнего президента.

БРЮССЕЛЬ, 26 февраля — РИА Новости

Глава евродипломатии Жозеп Боррель, рассуждая о нынешней геополитической напряженности в мире и отношениях Европы со странами Глобального Юга, заявил, что эпоха доминирования Запада окончательно завершилась.

«Если нынешняя глобальная геополитическая напряженность продолжит развиваться в направлении «Запад против остальных», будущее Европы рискует оказаться мрачным. Эпоха доминирования Запада действительно окончательно завершилась», — заявил Боррель. По его мнению, ситуация для Европы усугубилась украинским кризисом и эскалацией на Ближнем Востоке.

КОПЕНГАГЕН, 26 февраля — РИА Новости

Полиция Дании прекратила расследование ЧП на «Северных потоках», говорится в заявлении на сайте силовых структур страны. «Расследование привело власти к выводу, что имела место умышленная диверсия в отношении газопроводов», — говорится в пресс-релизе. Несмотря на это, следователи не увидели достаточных

СВОДКИ С ТЕАТРА ВОЕННЫХ ДЕЙСТВИЙ

МИРОУСТРОИТЕЛЬНАЯ ВОЙНА

оснований для возбуждения уголовного дела в Дании.

БЕРЛИН, 26 февраля — РИА Новости

Правительство ФРГ заинтересовано в продолжении расследования диверсий на «Северных потоках», сообщила зам. представителя кабинета страны Кристиане Хофман. Она подчеркнула, что расследованием, как и прежде, заведует генпрокуратура Германии.

БРЮССЕЛЬ, 2 марта — Deutsche Welle*

Евросоюз успешно прошел вторую зиму без газа из России. Как и Украина. России опять не удалось «заморозить Европу»: к 1 марта европейские подземные хранилища газа всё еще очень хорошо заполнены, биржевые цены существенно снизились, инфраструктура для приема СПГ продолжает расширяться, а крупные страны-экспортеры заявляют об увеличении поставок. Зима же вновь оказалась теплой.

В Германии уровень заполнения газохранилищ (ПХГ) составил 69%. Так что даже если в ближайшие недели еще выдадутся дни с особо низкими температурами, стартовые условия для летней закачки газа в любом случае окажутся весьма благоприятными.

В среднем по ЕС уровень заполнения ПХГ, по данным портала Gas Infrastructure Europe, составляет 63%. С особенно высокими запасами, свыше 70%, в весну входят Венгрия, Словакия, Чехия, Испания и Португалия.

В Австрии высокий уровень сохранившихся в ПХГ запасов стал одним из ключевых аргументов в пользу выхода австрийского нефтегазового концерна OMV в начале 2025 года из долгосрочного контракта с «Газпромом». Прежде руководство компании, имевшее тесные связи с Москвой, заключило его до 2040 года. Однако в конце нынешнего года истекает 5-летний российско-украинский договор о транзите газа, и Киев уже объявил, что не будет его продлевать.

Сама Украина впервые в своей истории пережила зиму, имея только собственную добычу газа, пишет в Facebook** гендиректор энергетической компании «Нафтогаз» Алексей Чернышов. «10 лет назад в это никто бы не поверил. 2 года назад, когда война началась в полную силу, тоже было трудно в это поверить. Но мы это сделали и сейчас планируем продолжить тенденцию к энергетической независимости Украины в будущем», — подчеркнул Чернышов.

...

Учитывая, что экономика Украины лежит в руинах, то ей просто теперь не нужен российский газ. Снявши голову, по волосам не плачут, правда ведь?

Война с хуситами

САНА, 26 февраля — «Страна.УА»

Йеменские хуситы повредили подводные телекоммуникационные линии в Красном море, сообщает израильское экономическое издание Globes. По информации издания, в результате атак хуситов в Крас-

ном море повреждены по меньшей мере 4 подводных телекоммуникационных кабеля. В публикации говорится, что ущерб, нанесенный хуситами, «уже вызывает серьезные сбои в интернет-коммуникациях между Европой и Азией, особенно в странах Персидского залива и Индии». По оценкам, ремонт такого большого количества подводных кабелей может занять не менее 8 недель.

ЛОНДОН, 26 февраля — «Коммерсант»

По подсчетам Британской торговой палаты (ВСС), на которую ссылается The Guardian, более половины британских ретейлеров и экспортеров уже пострадали из-за перебоев в морской торговле, вызванных атаками хуситов на суда в Красном море. ВСС получила такие данные путем опроса более 1 тыс. британских компаний, в основном представителей малого и среднего бизнеса. Потери связаны в основном с задержками поставок и увеличением стоимости перевозок из-за изменения маршрута.

Точки напряжения

ТИРАСПОЛЬ, 28 февраля — РИА Новости

Депутат Верховного совета Приднестровья, политолог Андрей Сафонов заявил, что в Приднестровье ждут от Москвы экономической помощи и защиты в случае агрессии. «Надо подтвердить то, что в случае какого-либо конфликта, против чего мы, естественно, боремся, Россия будет защищать Приднестровье как свою собственную территорию. Хочу подчеркнуть, что подобного рода ожидания не направлены нами против кого-либо другого, против каких-то третьих стран. Речь идет только о гарантировании мира на Днестре», — сказал Сафонов. «Конечно, от Российской Федерации мы в рамках де-факто союзных отношений хотели бы получить определенную экономическую помощь», — отметил Сафонов.

БРЮССЕЛЬ, 28 февраля — РИА Новости

Ситуация в приднестровском урегулировании развивается по негативному сценарию, заявил постпред России при ОБСЕ Александр Лукашевич, комментируя обращение Приднестровья к РФ.

АНТАЛЬЯ, 1 марта — «Sputnik Молдавия»

Молдавия берет на вооружение украинский сценарий конфронтации с Россией, заявил глава МИД РФ Лавров на полях третьего Антальянского дипломатического форума.

«Режим, который обосновался в Кишинёве, идет след в след по стопам киевского режима, отменяя всё русское, дискриминируя русский язык во всех сферах, и вместе с украинцами устраивает серьезное экономическое давление на Приднестровье», — сказал Лавров. Жители Приднестровья со времен распада СССР живут в блокаде, они имеют проблему с передвижением, а там проживает около 200 тыс. граждан России, отметил глава МИД РФ.

БАКУ, 28 февраля — Haqqin.AZ

США и Франция должны «принять новые реалии, сложившиеся в регионе», заявил

президент Азербайджана Ильхам Алиев, принимая делегацию Восточного комитета немецкой экономики.

«За 30-летний период сопредседатели: Франция, США и Россия, — называвшие себя международным сообществом, не предприняли никаких шагов для восстановления справедливости. И когда мы начали освобождать наши земли, эти 3 страны начали оказывать давление на нас. Каждый использовал различные инструменты, чтобы заставить нас свернуть с нашего пути. Они не хотели, чтобы мы освободили свои земли. Когда мы положили конец сепаратизму в сентябре прошлого года, они вновь совершили ошибку. Некоторые из них и сейчас совершают ошибку. Я имею в виду США и Францию. Думаю, что Россия сейчас хорошо понимает, что происходит, и принимает новые реалии. США и Франция должны действовать аналогично. В противном случае ситуация будет не такой, какой она ее планировали. Этим странам следует работать с Азербайджаном, который является ведущей страной Южного Кавказа со своей экономикой, армией, широкими международными связями», — подчеркнул Алиев.

Проблемы и перспективы

МОСКВА, 26 февраля — РИА Новости

Российский ВПК выдержал санкции Запада, поскольку для этого годами готовился фундамент, заявил вице-премьер-министр, глава Минпромторга РФ Денис Мантуров.

«Мы готовили наш оборонно-промышленный комплекс в предыдущие годы, модернизировали его, вкладывали средства в обновление основных фондов, повышали квалификацию работников предприятий и по рабочим специальностям конструкторов, инженеров, да и руководителей. То есть кадровый резерв, он формировался. Происходил процесс создания и укрупнения предприятий, формирование холдингов, интегрированных структур, это способствовало концентрации», — сказал он в программе «Вечер с Владимиром Соловьёвым» на телеканале «Россия 1».

Мантуров отметил, что системная работа по реформированию российского ОПК началась с 2007 года, когда стали формироваться отраслевые стратегии, стали появляться первые интегрированные структуры, в том числе концерн воздушно-космической обороны «Алмаз Антей», корпорация «Тактическое ракетное вооружение», объединенные авиастроительная и судостроительные корпорации. «Так планомерно планомерно формировалось. Ну а если говорить про сегодняшнее время, особенно вот эти 2 года, как я сказал, ложатся на подготовленную почву», — добавил министр.

...

Про то, что годами готовился фундамент — это сильно! Или имеются в виду два последних года, когда в оборонку реально пошли крупные инвестиции?

...

МОСКВА, 26 февраля — РИА Новости

Российская промышленность быстро реагирует на запросы армии, поступающие с фронта, и отечественные танки сегодня в корне отличаются от машин двухлетней давности, заявил вице-премьер-министр, глава Минпромторга РФ Денис Мантуров в эфире программы «Вечер с

Владимиром Соловьёвым» на телеканале «Россия 1».

«Да посмотрите на танк! Вы просто не узнаете, что это за боевая единица: от того танка, который изначально там даже проходил первые модернизации, и то, что выходит сегодня из цехов предприятий, — это совершенно другое», — добавил он.

ЕКАТЕРИНБУРГ, 26 февраля — РИА Новости

Арбитражный суд Свердловской области удовлетворил иск Генпрокуратуры о передаче РФ акций заводов промышленной группы Челябинского электрометаллургического комбината (ЧЭМК), следует из картотеки дела. Ранее арбитражный суд Свердловской области по гражданскому иску Генпрокуратуры арестовал активы ЧЭМК и еще двух заводов промгруппы — АО «Серовский завод ферросплавов» (СЗФ) и АО «Кузнецкие ферросплавы». Обеспечительные меры по иску «об истребовании имущества из чужого незаконного владения» к челябинской компании «Эталон» и ее владельцам, бизнесмену Юрию Антипову и его супруге Людмиле Антиповой, приняты 6 февраля.

ПЕТЕРБУРГ, 27 февраля — «Накануне.RU»

Вышедшее исследование компании «Яков и Партнеры» уже вызвало большой резонанс, эксперты прогнозируют, что дефицит рабочих кадров к 2030 году достигнет 2–4 млн человек. Подробнее о нарастающем кадровом кризисе и путях выхода из него на Санкт-Петербургском форуме труда рассказала партнер компании «Яков и Партнеры» Елена Кузнецова. По ее мнению, производительность труда должна расти вдвое выше, чем сейчас, а власти и работодатели должны задуматься о повышении зарплат и улучшении условий труда — и лучше сейчас возглавить этот процесс, чем вскоре совсем остаться без работников.

Дефицит особо будет заметен в отраслях, требующих квалифицированных и обученных кадров. А резервов нет. 2–4 млн обученных человек, готовых к работе, с неба не свалится.

Повышение производительности труда внутри промышленности уже в состоянии дополнительно сверх прогноза перераспределить какое-то число людей. Но если за последнее десятилетие мы росли на 1,2% — 1,9% в лучшем случае, то, чтобы устранить дефицит структурно по экономике, надо расти на 2,7% в год устойчиво на протяжении семи лет. У нас такого периода в последней истории не было. Надо понимать, что каждый 1% прироста производительности труда — это плюс 700 тыс. рабочих мест, появившихся из ниоткуда.

Привлечение мигрантов, учитывая структуру дефицита и потребности экономики в квалифицированных инженерах, сотрудниках, даже если мы запустим программу репатриации квалифицированных русскоязычных соотечественников, раскинем массово сети привлечения квалифицированных кадров, то это явно будет не миллион человек.

Всему бизнесу надо думать про повышение зарплаты и условий труда на дефицитных профессиях — это неизбежность, реальность, с ней придется иметь дело, так что лучше не просто смириться, а возглавить этот процесс, чтобы не остаться без кадров завтра.

* — настоящий материал (информация) произведен, распространен и (или) направлен иностранным агентом Deutsche Welle либо касается деятельности иностранного агента Deutsche Welle.

** — организация, деятельность которой запрещена в РФ.

МИРОУСТРОИТЕЛЬНАЯ ВОЙНА

Основная проблема Пакистана состоит в том, что страна не может в полной мере осознать свои государственные интересы. Запад пользуется этим, нанизывая на эту проблему как на ось все компоненты своей игры

Куда ведет Пакистан кризис власти?

В конце февраля 2024 года Пакистан подтвердил поданную в ноябре прошлого года заявку на вступление в БРИКС. Если принимать во внимание пакистанскую доктрину «дружбы со всеми», по-видимому, поддерживаемую всеми политическими силами в стране, то вступление страны в БРИКС выглядит вполне логичным шагом. В рамках такой внешнеполитической доктрины активное сближение между Пакистаном и США никак не противоречит одновременному расширению сотрудничества с Китаем и Россией.

Однако если наложить это решение на внутривластную обстановку, то, как говорят в таких случаях, есть нюансы. Дело в том, что законно избранное правительство у Пакистана появится в лучшем случае в начале марта, а с августа 2023 года страной управляет временное правительство, которое уже к середине ноября досидело формально отмеренный ему по конституции срок.

Единственной задачей временного правительства является проведение новых «честных и свободных» выборов, что формально не связано ни с какими влиятельными политическими партиями, которые придут к власти по результатам выборов. Так что и взятые им обязательства вполне могут оказаться столь же временными.

Несмотря на то, что долгожданные выборы всё же состоялись 8 февраля 2024 года, борьба за власть ничуть не ослабевает: прежние партии и коалиции трещат по швам, заключаются новые союзы, фавориты превращаются в аутсайдеров, а аутсайдеры, наоборот, выходят вперед. Бурный и нестабильный политический котел Пакистана продолжает варить очередное блюдо, которое совсем скоро подадут к мировому геополитическому столу.

Так что самое время приглядеться к тому, что варится в этом котле, поскольку результат, учитывая узловое расположение Пакистана для Средней Азии, его вовлеченность в региональные проекты Китая и связи с Афганистаном, придется вкушать совсем не только ближайшим соседям этой страны.

После выборов

Предвыборная борьба в Пакистане была настолько острой и насыщенной событиями, начиная от традиционных взаимных обвинений и перекладывания ответственности друг на друга и заканчивая самым бессовестным использованием в своих це-



Выборы в Пакистане

лях военно-репрессивного аппарата, что она могла бы заслужить отдельного материала. Однако поскольку результат ее в целом уже известен, то большинство ее деталей теряют интригу.

Поэтому здесь мы просто отметим, что правящая партия «Пакистанская мусульманская лига — Наваз» (ПМЛ-Н), этот политический орган влиятельного клана Шарифов, и ее ситуативные союзники из «Пакистанской народной партии» (ПНП), инструмента другого знаменитого клана Бхутто-Зардари, сделали все возможное для того, чтобы оппозиционная партия «Пакистанское движение за справедливость» (ПДС) бывшего премьер-министра Имрана Хана, не имеющая выраженного кланового окраса, растеряла свою популярность и проиграла выборы.

Перед выборами большинство политически значимых публичных лидеров ПДС либо заставили уйти из партии, либо упрятали в следственные изоляторы и тюрьмы. В частности, самому Имрану Хану присудили в общей сложности 31 год лишения свободы, а его заместителя в ПДС, бывшего главу МИД Пакистана Шаха Махмуда Куреши приговорили к 14 годам тюрьмы. Этот приговор, вынесенный по скандальному делу о раскрытии «гостайны», де-факто стал прямым подтверждением тому, что объявленный в апреле 2022 года вступом недоверия

Имрану Хану был осуществлен под давлением США. Однако на фоне кипящих политических страстей этот факт был воспринят на удивление спокойно. Быть может, в силу того, что для граждан Пакистана он уже был секретом Полишинеля.

Не удовлетвовавшись только репрессиями против лидеров, ПДС запретили проводить предвыборные митинги, запретили идти на выборы с официальным названием и официальным политическим символом (биты для крикета),

а также запретили печатать фото Имрана Хана в агитационных материалах. Казалось бы, отсутствие знакомой картинки в избирательном бюллетене — это мелочь, но не в Пакистане, где около 40% людей не умеют читать.

Но даже несмотря на все принятые меры, временное правительство и силовые структуры, явно действовавшие в интересах Шарифов, преуспели в своих начинаниях против оппозиции лишь отчасти. На выборах в федеральный парламент из 266 мест «независимые» кандидаты от ПДС выиграли по 92 округам. При этом ПМЛ-Н заняла всего 75 мест (которые потом превратились в 79 после пересчета). Третью упомянутая выше партия, ПНП, записала себе в актив 54 места. Из существенных «миноритариев» стоит упомянуть «Объединенное национальное движение — Пакистан» (ОНД-П), которое смогло забрать 17 мест и уже объявило о своей коалиции с ПМЛ-Н.

В итоге выборы дали крайне противоречивые результаты: ни одна из партий самостоятельно не может рассчитывать на формирование федерального правительства большинством голосов в парламенте.

Хотя оппозиционная ПДС набрала больше всего голосов, она оказалась в политической изоляции и без крупных союзников, поэтому шансов на создание правительства у нее нет, однако в парламенте она будет сильной оппозицией, особенно учитывая сложность отношений между ПМЛ-Н и ПНП.

В свою очередь, Шарифы (ПМЛ-Н) и Бхутто-Зардари (ПНП), которые в целом не отличаются большой симпатией друг к другу, быстро создали новую коалицию с ОНД-П. Только вот союз этот с самого начала получился очень шатким, ведь ПНП не согласилась входить в новое правительство Па-

кистана, а также постоянно подчеркивает свою политическую независимость от других игроков.

«Мы будем поддерживать политические решения [парламента] по каждому вопросу в отдельности», — заявил пресс-секретарь ПНП Фейсал Карим Кунди 20 февраля в комментарии агентству Reuters.

При этом в обмен на свою поддержку кандидатов в министры от ПМЛ-Н партия Бхутто-Зардари затребовала себе посты спикеров в обеих палатах парламента, а также должность президента Пакистана. Этот пост, скорее всего, займет сопредседатель ПНП Асиф Али Зардари (глава семейства Бхутто-Зардари и муж убитой в 2007 году Беназир Бхутто), который уже был президентом в конце 2000-х годов.

Так что по всему выходит, что новое правительство будет слабым и вряд ли способным на проведение в жизнь жестких решений в экономической сфере. Вот и пост премьер-министра, по-видимому, достанется не верховному лидеру ПМЛ-Н Навазу Шарифу (в четвертый раз), а его младшему брату Шехбазу, который в первый раз был премьер-министром до августа 2023 года. Можно предположить, что «авторитарный» Наваз Шариф решил

Продолжение на стр. 12



Имран Хан



Асиф Али Зардари

МИРОУСТРОИТЕЛЬНАЯ ВОЙНА

Продолжение. Начало — на стр. 11



Бывший премьер-министр Пакистана Наваз Шариф

не портить себе политическую репутацию, возглавляя слабое правительство.

На уровне четырех главных провинций власть распределялась в целом ожидаемо: ПМЛ-Н праздновала убедительную победу в родном для нее Пенджабе (хотя и при значительной доле оппозиции ПДС в парламенте), ПНП сохранила свой контроль над южным Синдом, а оппозиция ПДС удержала свою родную провинцию Хайбер-Пахтунхва. При этом Белуджистан разделили между собою партии Шарифов и Бхутто-Зардари, хотя в их союз может войти еще «Народная партия Белуджистана» (НПБ), которую связывают с военными элитами.

Построение отношений между партией Шарифов и НПБ свидетельствует о том, что ПМЛ-Н взяла курс на нормализацию отношений с военными элитами; или, во всяком случае, с той их частью, которая сейчас держит стяг влияния. Об этом можно судить и по очень оперативному решению юридических проблем Наваза Шарифа, которые в прошлом так же быстро возникли.

Несмотря на то, что НПБ в общем не является «титальной» федеральной партией, ее плотно связывают с военными элитами, и она имеет значительное влияние в Белуджистане. Здесь необходимо сделать небольшое отступление, что-

бы пояснить ситуацию, на фоне которой происходит борьба за влияние в этой провинции.

Дело в том, что Белуджистан занимает последнее место среди четырех основных субъектов Пакистана по численности населения. По последней переписи, из 250-миллионной страны в нем проживают всего 14 млн человек, но при этом он с большим отрывом превосходит все другие провинции по площади. Это противоречие возникает оттого, что большая часть территории Белуджистана — горные районы с недостатком воды и плодородных почв.

В этом смысле можно сказать, что провинции не повезло: согласно конституции Пакистана, федеральные средства на инфраструктурное и социальное развитие в регионах выделяются пропорционально численности населения, а значит, Белуджистан долгое время сидел на голодном пайке. Вдобавок развитие инфраструктуры в горных районах и стоит дороже. Так что совсем неудивительно, что в провинции много лет подспудно зреет недовольство, а сепаратистские движения находят значительную поддержку среди местного населения.

При этом провинция граничит с Афганистаном и Ираном и имеет выход к Индийскому океану. В 2012 году Китай пришел в Пакистан с целым комплексом инфраструктурных проектов под общим названием Китайско-пакистанского экономического коридора (КПЭК), посулив вложить туда более \$60 млрд. Этот коридор проходит осью через весь Белуджистан, оканчиваясь глубоководным портом Гвадар на юге провинции — вторым крупнейшим портом Пакистана после Карачи. Вполне естественно, что и выстраиваемые китайско-иранские сухопутные экономические связи также не смогут обойти Белуджистан — просто из-за отсутствия альтернатив, за исключением проблемного во всех отношениях Афганистана.

Так что на фоне перспектив освоения китайских инвестиций (которых уже вложено более \$30 млрд) и проблема инфраструктурного развития Белуджистана,

и проблема недовольства местного населения встают особенно остро. Более того, приграничная зона Белуджистана ввиду настроений местного населения вполне может превратиться в очаг экспорта нестабильности из соседнего Афганистана, который также переживает сейчас не лучшие времена, а его отношения с Пакистаном ухудшаются.

Таким образом, партия ПМЛ-Н смогла добиться возвращения в официальную пакистанскую политику своего лидера Наваза Шарифа, который провел в целом успешную кампанию по подавлению Имрана Хана и его «Движения за справедливость». Воспользовавшись конфликтом между Ханом и военными элитами, ПМЛ-Н смогла удержаться у власти, однако ее текущее положение отнюдь нельзя назвать ни уверенным, ни даже стабильным. Если «Народная партия» в парламенте отдает свои голоса по какому-либо вопросу в пользу оппозиции, то коалиция ПМЛ-Н сразу оказывается в меньшинстве.

К тому же нахождение у власти подразумевает, в принципе, решение государственных проблем, которые в Пакистане к настоящему времени уже приобрели угрожающий характер. В этом смысле нынешнее слабое правительство — совсем не то, что потребуется для их решения.

Но перед тем как перейти к описанию бедственной экономической ситуации в стране, необходимо описать еще один политический субъект, который имеет огромное влияние на происходящие процессы, но при этом совсем не торопится покидать задний план.

Армия вне политики?

Говоря об армии Пакистана, многие исследователи сходятся во мнении, что она представляет собой некий аналог закрытой корпорации, которая дает своим «акционерам» и «работникам» всё, вплоть до источника самоидентификации. Подобные оценки могут создать впечатление, что армия Пакистана — это полностью монолитная структура, сплоченная едиными интересами и целями, и дополнительно сцементированная военной дисциплиной. Но у всякого корпоративного сплочения есть свои пределы — тем более в Пакистане, где клановые и родовые узы очень сильны.

Для любой корпорации, помимо единства внешних целей, вполне естественны внутренние конфликты, интриги и противоречия между различными группами. Победа той или иной группы может привести к поворотам во внешней политике этой корпорации, вплоть до кардинальных. Тем более когда речь идет о долгоживущих организациях, которые не могут не соотносить свои интересы и цели с известной максимой об изменчивости времени. Пакистанская армия с ее «корпоративным духом» здесь не является исключением.

В конце ноября 2022 года свой пост покинул главный военный чин Пакистана, начальник штаба сухопутных войск (НШСВ), генерал Камар Джавед Баджва. Хотя по закону срок полномочий НШСВ составляет три года, генерал Баджва занимал его дважды подряд, причем до последних месяцев 2022 года ходили настоячивые слухи о том, что он стремится сохранить за собой эту должность в третий раз. Сам Баджва, который в 2018 году попал в топ-100 самых влиятельных людей мира



Генерал Камар Джавед Баджва

по версии журнала Time, не подтверждал, но и не опровергал эти слухи почти вплоть до собственной отставки.

Его место занял генерал Асим Мунир, долгое время служивший под командованием Баджвы, которого тогдашний премьер-министр Шехбаз Шариф выбрал из шести предложенных кандидатур на пост НШСВ. С формальной точки зрения никакого конфликта между военными в этом сюжете не просматривается: один генерал уходит в отставку, другого назначает глава государства. Но тут надо сделать поправку на реальное соотношение сил между армией и правительством. Для этого уместно вспомнить, как развивался и чем закончился в 2021 году конфликт интересов между тогдашним премьер-министром Имраном Ханом, который еще был в силе, и генералом Баджвой.

Он возник вокруг назначения нового главы Службы межведомственной разведки (ISI) Пакистана. Имран Хан хотел оставить на этом посту своего «друга», генерал-лейтенанта Фаиза Хамида, а Баджва настаивал на новом главе, генерал-лейтенанте Надире Анджуме. В СМИ тогда публиковали своеобразный обмен репликами между премьер-министром и командующим. В ответ на реплику Хана о том, что он имеет право назначить главу ISI, Баджва ответил примерно так: «А я могу назначить нового премьера!» И Имран Хан был вынужден уступить. Как говорят, именно с этого момента между Баджвой и Ханом пробежала черная кошка.

Аналогичным образом Имран Хан успел обидеть и нынешнего НШСВ генерала Мунира, поскольку досрочно сместил его с поста главы ISI в 2019 году в пользу Фаиза Хамида. Возможно, премьер-министр Шехбаз Шариф учитывал отношения между Имраном Ханом и генералом Муниром, когда выбирал его кандидатуру на высший военный пост в стране.

Бывший сенатор ПНП Мустафа Наваз Хохар в начале 2023 года рассказал, что решение о продлении полномочий Баджвы на посту НШСВ в 2020 году Имран Хан «принял за 12 минут под давлением военных». Да и сам Имран Хан не раз заявлял, что даже после своего свержения в апреле 2022 года продолжал следовать советам генерала Баджвы, выбирая свой политический курс.

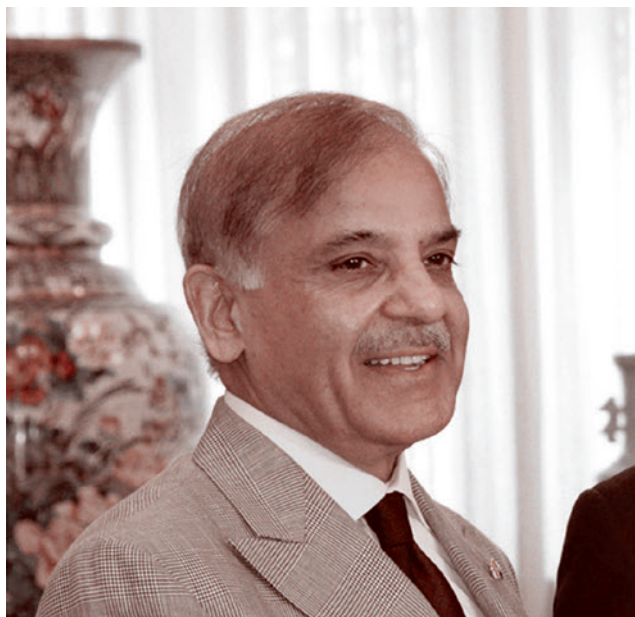
Высокопоставленные военные в Пакистане наравне с политическими деятелями совершают официальные иностранные визиты, причем не только по вопросам военной безопасности и сотрудничества, но и по вопросам экономической и внешней политики, крупнейших проектов межгосударственного сотрудничества, получения иностранных кредитов для Пакистана и многого другого.

Тут впору говорить о том, что это не премьер-министр Пакистана назначает военных руководителей, а скорее, наоборот. Это значит, что для ухода в отстав-



Имран Хан после ареста

МИРОУСТРОИТЕЛЬНАЯ ВОЙНА



Бывший премьер-министр Пакистана
Шехбаз Шариф

ку столь влиятельной фигуры, как генерал Баджва, простого решения политических властей недостаточно. Он должен был либо потерять поддержку части военных элит, либо, что более вероятно, его поддержка оказалась слабее, чем у его противников в военной элите. В пользу последней версии свидетельствует и то, что сразу после его отставки семья генерала Баджвы оказалась втянута в коррупционный скандал. Скандал, конечно, быстро замаяли, но сделано это было очень специфическим образом: не через оправдание фигурантов, а почти буквально через провозглашение принципа «руки прочь от наших заслуженных генералов!» Опубликованную в СМИ информацию про доходы его семьи в итоге так и не опровергли.

Выглядит это не как месть ушедшему в отставку генералу, а скорее как «профилактика» со стороны победителей в адрес уважаемых ими побежденных: мол, не стоит сильно возмущаться своим поражением, а то мало ли что еще утечет в СМИ?

В итоге юридические претензии к генералу Баджве (который долгое время был прямым вышестоящим руководителем генерала Мунира) быстро закрыли уже в начале 2023 года, а генерала Хамида, который ушел в отставку фактически одновременно с Баджвой, правоохранительные органы вызывают на допросы до сих пор.

Все эти интриги можно было бы списать на банальные выяснения отношений между отдельными фигурами или же армейскими группами, но они идут на фоне основательных изменений в структуре исполнительной, законодательной и даже судебной власти Пакистана. Поэтому речь всё же о масштабном элитном конфликте, в котором военная часть элит принимает самое непосредственное участие. В какую же сторону направлены эти изменения?

Перестройка по-пакистански

Сразу после отставки Имрана Хана в апреле 2022 года пришедшее к власти правительство партий Шарифов и Бхутто-Зардари и их же парламент начали масштабную кампанию по ограничению полномочий Национального бюро отчетности (НБО) Пакистана. Это главное антикоррупционное ведомство в стране, созданное в 1999 году сразу после прихода к власти последнего по времени военного диктатора Пакистана, генерала Первеза Мушаррафа, и которое вплоть до его отставки в 2007 году возглавляли исключительно действующие (или отставные) генералы пакистанской армии.

Уже в конце мая 2022 года была принята поправка к закону об НБО, по которой полномочия ведомства были значительно урезаны как в части расследования

коррупционных преступлений, так и в части судебного преследования фигурантов. Например, одна из новых норм гласит, что все коррупционные преступления с ущербом для казны менее 500 млн рупий (около 215 млн руб. по тогдашнему курсу) просто выводятся из-под юрисдикции НБО. По другой норме, коррупционные дела теперь должны рассматривать исключительно в суде того административного округа, где совершено преступление. Учитывая мощную систему местничества и кумовства, которая процветает в стране, вопрос о последствиях принятия подобных норм — риторический. У местных влиятельных чиновников есть все средства, чтобы добиться для себя положительного решения в любом уголовном деле, если оно рассматривается в местном же суде.

В итоге суды одновременно возвратили в НБО более 90% всех коррупционных дел, просто потеряв над ними юрисдикцию. Конечно, этот закон принес прямую выгоду и правящей партии ПМАН, и ПНП, поскольку многие коррупционные дела были открыты против их членов и руководителей в период правления Имрана Хана с 2018 по 2022 год, однако сокращением полномочий ведомства всё не закончилось.

С марта 2022 года по настоящее время у НБО сменилось уже четверо глав, причем в настоящее время на этом посту снова оказался отставной генерал, Назир Ахмед Батт. 4 августа 2023 года, за неделю до отставки последнего правительства партии Шарифов и за пять дней до отставки парламента был принят закон об учреждении нового ведомства — Управления по борьбе с экономическими преступлениями и финансированием терроризма. В него на подчиненных началах включили и НБО. Так всеисильное антикоррупционное ведомство было отодвинуто на глубокую периферию.

Параллельно с наступлением на полномочия НБО летом 2023 года в стране

появилось особое экономическое суперведомство, Специальный совет по поддержке инвестиций (SIFC). В него вошли федеральные министры всех «народно-хозяйственных» министерств и главы правительств всех провинций. Председателем стал премьер-министр, а по специальному приглашению в состав совета вошел НШСВ Асим Мунир. При этом национальным координатором SIFC стал глава генштаба, генерал Мухаммед Аваис Даस्ताгир — по сути, второе лицо в армии страны после генерала Мунира.

SIFC получил чрезвычайно широкие полномочия в рамках решения вопросов о получении инвестиций и покупке активов в Пакистане зарубежными инвесторами, особенно из стран Персидского залива (ОАЭ, Саудовской Аравии и Катара). Но еще более важно, что этот совет вывели из-под отчетности перед любыми финансовыми или антикоррупционными ведомствами, включая НБО и налоговую службу.

Вторым шагом централизации экономической власти стало учреждение Фонда национального благосостояния Пакистана (ФНБП), который появился 31 июля 2023 года. Под его управление передали государственные пакеты акций крупнейших системообразующих предприятий страны, включая нефтяную, энергетическую и банковскую сферы. При этом общую капитализацию ФНБП планировалось довести до внушительных для небогатого в целом Пакистана 100 трлн рупий (около 40 трлн руб. по нынешнему курсу).

Контроль над ФНБП, согласно учредительным документам, осуществляет наблюдательный совет под председательством премьер-министра Пакистана. В него вошли также министр финансов, министр планирования, федеральный секретарь по финансам (ответственный пост в парламенте), глава Государственного банка Пакистана и генеральный директор ФНБП.

Существенно, что деятельность ФНБП тоже закрыли от внимания об-



Генерал Асим Мунир

щественности — за исключением той информации, которую сам фонд сочтет нужным публиковать. Управляющими директорами ФНБП стали частные лица, а не государственные чиновники, со сроком полномочий в пять лет.

Наконец, перед самой отставкой правительства и парламента ПМАН через последний провели еще один закон, который усилил закрытость армии от общественного контроля и одновременно увеличил полномочия командующего — начальника штаба сухопутных войск. Закон установил суровую ответственность за разглашение любой информации, которая касается армии или обороноспособности страны, если это не санкционировано командующим лично или теми, кого он уполномочит. Также было существенно ограничено право отставных военных устраиваться в другие ведомства, где «может возникнуть конфликт интересов с армией» и, неожиданно, заниматься политикой в течение двух лет (или пяти, для особо «чувствительных» должностей) после отставки.

И тут самое время сказать несколько слов о том, в каком состоянии экономики подошел Пакистан к этой организационно-хозяйственной перестройке.

Но об этом — в следующем номере.
(Продолжение следует.)

Петр Львов



Протесты в Пакистане в поддержку Имрана Хана. 2022

ВОЙНА С ИСТОРИЕЙ

Нельзя забыть фото разъяренной женщины, плюющей в изуродованное подвешенное тело коммуниста

«Медаль за город Будапешт»

К началу 2024 года Венгрия завоевала репутацию страны, которая отстаивает национальные интересы «малоевропейцев» и действует вопреки политике Брюсселя. Правительство Венгрии открыто выступило против поставок оружия Киеву, против евроинтеграции Украины, принципа «открытых границ» для мигрантов, навязывания идеологии ЛГБТ*. Премьер-министр страны Виктор Орбан стал одним из самых обсуждаемых политиков второй половины 2023 года, в том числе и в российских СМИ. Основной темой публикаций в России является противодействие Орбана финансированию Киева со стороны Еврокомиссии. Конечно, Венгрия каждый раз повторяет, что не поддерживает специальную военную операцию и хочет привести конфликтующие стороны к миру.

У жителей России формируется позитивный образ «братьев-венгров», которые, как и мы, страдают от нападков Европы. Такое отношение к Венгрии подкрепляют заявления российских политиков. Например, официальный представитель МИД России Мария Захарова указала на то, что Венгрия и Польша, хоть и являются членами Евросоюза, вынуждены «буквально сражаться за сохранение своей собственной идентичности». Практически при каждом упоминании страны в своих заявлениях Захарова делает акцент на то, что ее притесняют либералы. Министр иностранных дел РФ Сергей Лавров во время встречи с венгерским коллегой Петером Сийярто подчеркнул особые отношения двух стран. В свою очередь, президент РФ Владимир Путин заявил: «Несмотря на то, что в сегодняшних геополитических условиях возможность для поддержания контактов и развития отношений весьма ограничена, тем не менее не может не вызывать удовлетворение, что со многими странами Европы у нас отношения сохраняются, развиваются. Одна из этих стран — это Венгрия. И отношения между Венгрией и Россией на протяжении десятилетий последних строились исключительно на основе учета интересов друг друга, опираясь на всё позитивное, что досталось нам из прошлого».

Сказано это было во время встречи Путина и Орбана в Пекине. Российский лидер уточнил, что позиции двух стран не всегда совпадают, но Россия ценит отношения с Венгрией, потому что они дают возможность узнать о состоянии Евросоюза изнутри. И всё же что подразумевает Путин под словами «опираясь на всё позитивное, что досталось нам из прошлого»? Какое оно — прошлое русских и венгров?

Сами венгры напомнили постсоветской России о своем отношении к ее прошлому в исследовании института «Незопонт» (венг. *Nézopont*, «Точка зрения»), проведенном совместно с Институтом изучения коммунизма. В конце января 2024 года институт опубликовал результаты соцопроса под заголовком «Большинство венгров — критики Ленина и антикоммунисты». Специалисты опросили более тысячи человек старше 18 лет. Выход материала приурочили к столетию со дня смерти Владимира Ленина и начали со слов о том, что Ленин «после «Великой Октябрьской социалистической революции» — которая не была ни великой, ни Октябрьской, да и революции не было — приступил к построению самой бесчеловечной диктатуры в истории». СССР, по словам



Венгерское восстание 1956 года. Надпись «Русские домой» на витрине книжного магазина

венгерских исследователей, принес массовые убийства, трудовые лагеря, террор, страдания и «невообразимую доселе волну ненависти». И вот социологи решили узнать, как современные венгры относятся к коммунистической идеологии в целом и к соответствующему периоду в истории самой Венгрии.

52% опрошенных заявили, что считают Ленина ответственным за массовые убийства, хотя каждый пятый респондент выразил сомнения на этот счет. Наиболее активно ненависть к Ленину выразили венгры моложе 40 лет — 61%. Также «братья-венгры» посетовали на то, что в Европе стоят памятники большевикам. В документе сказано, что венгры испытывают сомнения насчет самих коммунистических идей: 52% согласились с утверждением, что «коммунизм был в принципе хорошей идеей, только реализация была плохой», а более 37% заявили о полном неприятии идей красного проекта. Но чтобы не сбивать градус, институт «Незопонт» делает акцент: «Однако даже те, кто обвиняет коммунизм только в форме его осуществления (52% всех опрошенных), автоматически в него не верят. Более половины респондентов считают, что коммунизм, основанный на равенстве благосостояния, невозможен (30% всех респондентов), и только треть считают, что, хотя в XX веке он не увенчался успехом, коммунистическая идеология могла быть реализована (18% всех респондентов)». Резюмируя, социологи гордо заявляют, что венгры являются антикоммунистами, а сочувствующие большевикам находятся в меньшинстве.

Страна заняла антикоммунистическую позицию еще в конце прошлого века. В 1990 году была принята новая конституция, к которой приложением шло Национальное кредо страны. Отношение народа к СССР обозначено очень четко: «Мы не признаем приостановки действия исторической конституции в результате иностранных оккупаций. Отрицаем срок давности в отношении бесчеловечных преступлений, совершенных против венгерской нации и ее граждан под властью национал-социалистической и коммунистической диктатур». Под оккупациями подразумеваются оккупация страны немцами во время Второй мировой войны и вхождение Венгрии в социалистический лагерь. Для венгров фашизм и коммунизм тождественны, но с учетом роста правых настроений в стране на сегодняшний день можно сказать, что массы больше симпатизируют фашистам.

Далее в Кредо говорится: «Мы не признаем коммунистическую конституцию 1949 года, поскольку она служила основой для тиранического правления, поэтому мы объявляем ее недействительной. Мы согласны с депутатами первого свобод-

ного Государственного собрания, которые своим первым постановлением декларируют, что наша нынешняя свобода выросла на почве нашей революции 1956 года».

Так не вспомнить ли, из чего выросла нынешняя свобода? Осенью 1956 года в Венгрии произошел мятеж, который в стране называют красивыми словами «восстание» и «революция». Это была попытка свергнуть социалистический строй, сопровождавшаяся раздачей оружия студентам и организованным радикальным группам. Коммунистов пытали на улицах Будапешта. СССР был вынужден ввести войска в венгерскую столицу. Ударной силой мятежа было фашистское подполье: группы «Меч и Крест», «Свободная Европа», «Белая гвардия», «Союз кадетов», «Белые партизаны», «Кровавый договор», «Венгерское движение сопротивления» и другие. Венгерские фашисты ушли в подполье после свержения правительства регента Венгерского королевства Миклоша Хорти, который еще задолго до начала войны начал сотрудничать с Гитлером. В 1956 году представители этих организаций осуществляли жестокие расправы над сотрудниками партийных учреждений.

Мятеж организовывало ЦРУ в рамках секретной операции «Фокус». Это была первая цветная революция с опорой на фашистский контингент и студентов. Целью американцев было расколоть социалистический блок, сделать ставку на ненависть венгров к русским. В итоге после ввода танков и другой тяжелой техники переворот удалось предотвратить. Советский Союз потерял 720 человек убитыми, 1540 ранеными, 51 человек пропал без вести. Со стороны Венгрии 2502 человека погибли и 19 229 человек были ранены. Далеко не все венгры погибли от рук советских солдат, подавлявших мятеж: группировки начали выяснять отношения между собой с помощью оружия, также убивали тех жителей Будапешта, кто отказался поддерживать переворот.

Неонацисты устраивали публичные пытки коммунистов на улицах столицы: людей привязывали вверх ногами и мучали до смерти, а после глумились над телом, обливали бензином и сжигали заживо, привязывали к грузовикам и возили по мостовым. Западные репортеры, множе-

ство которых отправили в Венгрию прямо перед началом мятежа, снимали зверства фашистов. Нельзя забыть фото разъяренной женщины, плюющей в изуродованное подвешенное тело коммуниста.

Отношение к событиям 1956 года у нынешнего правительства Венгрии однозначное. Виктор Орбан во время выступления в Веспреме по случаю годовщины событий 1956 года назвал социалистическое прошлое страны трагедией, а мятеж — спасением народа и возвращением к его государственной идентичности. Разделяют ли российские власти такой взгляд на прошлое Венгрии? Мешает ли он выстраивать отношения? Как оказалось, нет. В 2023 году во время пленарной сессии Восточного экономического форума президент РФ Владимир Путин осудил ввод советских танков в Будапешт: «Мы уже давно признали, что эта часть политики Советского Союза была ошибочной и вела только к напряжению отношений». В ответ на это глава администрации премьер-министра Венгрии Гергей Гуйяш заявил: «Это заявление российского президента мы можем лишь приветствовать. Это продолжение правильной практики, которая началась в ноябре 1992 года, когда президент Ельцин осудил ввод войск в Будапешт в 1956 году».

То есть вот оно — «позитивное из прошлого», о котором говорил Путин? Мы видим, что венгры напрямую связывают нынешнего президента России с Ельциным и его политикой. Точка соприкосновения постсоветской России и республики Венгрии — в ненависти к коммунизму? Но тогда возникает вопрос — а при чем тут спецоперация? Как Россия может одновременно проводить денацификацию Украины, жать руку радикально правой Венгрии и... ставить памятник Дзержинскому возле штаб-квартиры Службы внешней разведки?

На официальном портале Министерства обороны России есть публикация об освобождении Будапешта советскими войсками от гитлеровской оккупации под заголовком «Венгрия помнит». Как показывает практика, венгры хорошо и с позитивом помнят прямо противоположное — свои отношения с фашистами и то, как отчаянно они проливали кровь в борьбе с ненавистными коммунистами.

Русским тоже лучше не забывать об этом. Чтобы потом не разводиться руками: дескать, опять нас обманули!

Дарья Высокова



Венгерское восстание 1956 года. Повешенный повстанцами вниз головой изуродованный труп сотрудника госбезопасности СССР

* — организация, деятельность которой запрещена в РФ.

КУЛЬТУРНАЯ ВОЙНА

Нынешняя мультипликационная версия «Руслана и Людмилы» удручает тем, что в ней русским духом и не пахнет

Нужны ли нам такие сказки?

Сейчас все обсуждают сериал «Слово пацана». Но он лишь один из длинного ряда неоднозначных культурных продуктов, поддерживаемых государством. Недавно на сайте ИА «Красная Весна» вышел цикл статей Анатолия Янченко, посвященный проблемам финансирования российского кино. Я бы хотела продолжить тему и рассмотреть мультфильм 2023 года, получивший от государства 150 миллионов рублей безвозвратной ссуды, — «Руслан и Людмила».

Сразу скажу, что современные анимационные фильмы я смотрю крайне редко. Главным образом из-за сомнений в качестве сценария и картинки. Особенно в отечественных проектах вроде бесконечных «Трех богатырей» или «Синбада-морехода». Однако для «Руслана и Людмилы» решила сделать исключение. Картину создавала команда, ранее снявшая коммерчески успешное переосмысление сказки Г.Х. Андерсена «Снежная королева». Новое творение его создатели снабдили многообещающим слоганом «Больше, чем сказка». Как гласит официальное описание, мультфильм сделан по мотивам поэмы А.С. Пушкина — а уж Пушкина-то испортить невозможно! Оказалось, я ошиблась. Впрочем, русский классик в этом не виноват, потому что в мультфильме нет ни одной его строчки.

Было бы глупо, однако, критиковать авторов мультфильма за то, что они не следовали букве пушкинской поэмы. Создатель замечательной киноверсии «Руслана и Людмилы» А.А. Птушко изменял оригинальный текст, делая купюры и перенося авторские реплики в прямую речь персона-

жей. И наш оперный классик М.И. Глинка разрешал некоторые вольности своим либреттистам. А балетные версии «Руслана и Людмилы» вообще исключали слова. Всякое воплощение литературного первоисточника в другом жанре — это рождение нового произведения, и анализ его нельзя замыкать в узких рамках текстологии. Куда важнее вопрос, в какой степени удалось сохранить дух прототипа.

Нынешняя мультипликационная версия «Руслана и Людмилы» удручает тем, что в ней русским духом и не пахнет. Парадокс, но держа в руках оригинальный пушкинский сюжет, четверо драматургов обработали его так, что он стал напоминать собрание голливудских клише, сгенерированное нейросетью. В каждом кадре сквозит «пустое, рабское, слепое подражание»: начиная с заставки, напоминающей диснеевский «Аладдин» 1992 года, и заканчивая традиционной для того же Диснея финальной песней.

Практически каждый характер имеет иностранный «первоисточник»:

- Наина — комическая помесь Малефисенты и Круэллы де Виль;
- Финн — безумный Мерлин из «Шрека Третьего»;
- Ратмир — типичный второстепенный принц, какого можно видеть в уже упомянутом «Аладдине»;
- Рогдай — злой охотник Гастон из диснеевской же «Красавицы и чудовища».

Между прочим, в данной версии «Руслана и Людмилы» именно он, а вовсе не Фарлаф, совершает убийство;

- Фарлаф здесь соответствует скорее подручному Гастону Ле Фу, или разбойнику Абисмалу из второй части всё того же «Аладдина», или даже говорящему Ослу из всё того же «Шрека». Это добрый трусливый увальень, не способный ни на какое преступление. Некоторое новшество по сравнению с перечисленными персонажами связано с тем, что Фарлаф — маменькин сынок и по ходу действия переживает эволюцию и получает награду (!), потому что в конце концов проявляет храбрость в споре с собственной родительницей.

Свой привет модной западной повесточке передает и образ Людмилы, одновременно напоминая Жасмин из голливудской киноверсии «Аладдина» и Рапунцель из мультфильма «Рапунцель. Запутанная история». Людмила в обсуждаемом опусе — самый сильный и активный персонаж. Еще до похищения Черномором она не только выбирает себе мужа (даже готова с ним сбежать), но и произносит дежурный феминистский тезис о том, что хочет сама управлять государством. А впоследствии устраивает побег компании похищенных принцесс. Совсем как Фиона, опять же из «Шрека Третьего».

В это самое время Руслан... сомневается и мямлит! Дело в том, что здесь он не витязь-богатырь, а зодчий (вероятно, выпускник ПТУ или архитектурно-строительного института). И, хотя у него есть доспехи и оружие, в походе оказывается, что пользоваться луком и стрелами он не умеет. Это не мужчина, а подросток. И тоже клон западного персонажа: даже внешне он смахивает на принца Арти из «Шрека-3».

И, в отличие от пушкинского прототипа, мультяшный Руслан практически никакого героизма не проявляет. Часть побед на своем пути он одерживает случайно, часть — благодаря образованию и смелке, но жертвенности, готовности отдать жизнь за любимую у него нет. И мук от руки врага он не принимает.

Напомню: у Пушкина на обратном пути Руслана и Людмилу подстерегает Фарлаф. По наущению Наины он убивает спящего Руслана и похищает девушку. Погибшего Руслана с помощью волшебной воды оживляет Финн.

Здесь же Руслан спокойно спит под шапкой-невидимкой, а удар за него принимает сам Финн, изменивший внешность. И никакой мертвой и живой воды — Финн умирает на руках у Руслана, превращаясь в дерево. Тут же умирает и Наина, освобожденная от любовных заклятий. Судите сами, насколько это далеко не только от поэмы, но и от жанра сказки как таковой.

Вообще перетрактовка образов Фарлафа и Руслана в нынешних исторических условиях выглядит странно. Ведь у прозорливца Пушкина именно Фарлаф живет в имении под Киевом и ведет себя по отношению к сопернику так же трусливо и вероломно, как бандеровцы по отношению к военнопленным и мирным жителям.

Пушкинский Руслан не случайно носит свое имя. Великий русский поэт был еще и замечательным историком и наверняка изучал полемику о происхождении русского народа и самого слова «русский», которую вел еще Михаил Ломоносов. В этой полемике говорилось и об именовании древних славянских племен



Иван Билибин. Людмила. Эскиз костюма к опере «Руслан и Людмила». 1913

«русолане», а отсюда и имя Руслан, которое, следовательно, указывает на идеальный образ русского человека — богатыря, защитника, героя. Пушкинский образ «пропитан красотой подвига», как и вся классическая русская литература (об этом подробно говорила детский психолог Ирина Медведева в недавнем интервью газете «Суть времени»).

Руслан из современного мультфильма пропитан скорее неуверенностью в себе. Он инфантилен. А иногда и карикатурен. Создатели картины зачем-то ввели в сюжет говорящего медведя Беорна (вероятно, посмотрев первую часть кинотрилогии «Хоббит» Питера Джексона) и заменили им боевого коня. И когда простодушный герой (лицом и манерами чем-то напоминающая певца Шамана) выезжает в путь верхом на медведе, так и тянет спросить, где рюмка водки и балалайка...

На этом русский колорит мультфильма исчерпывается. Даже в визуальном ряду — костюмах, архитектуре, пейзажах — его нет. Усредненная мода средневековой Европы и Азии. Тема защиты Родины, одна из краеугольных в поэме Пушкина, здесь вообще не затрагивается. В целом все серьезные темы поэмы — жизни и смерти, жертвенности, любви, времени, правды и лжи, предательства — в мультфильме намеренно приглушены и смазаны. Финн, оказывается, не боролся всю жизнь за благосклонность холодной Наины, а просто неудачно применил любовные чары. Великан, хранитель волшебного меча, оказывается, не погублен, а только пленен своим братом Черномором, трусость Фарлафа вовсе не ведет его к подлости и так далее.

Можно было бы не останавливаться так подробно на мультфильме 2023 года, о котором через пару лет, скорее всего, никто и не вспомнит. Но меня смущают две цифры.



Афиша мультипликационного фильма «Руслан и Людмила. Больше чем сказка»

КУЛЬТУРНАЯ ВОЙНА

Окончание. Начало — на стр. 15



Николай Кочергин. Иллюстрация к поэме «Руслан и Людмила»

читать классику после знакомства с такой экранизацией? Как они эту классику воспримут? Я уж не говорю о том, кому и чему незрелые умы могут подражать.

Вторая цифра — сто пятьдесят миллионов рублей бюджетных денег. Не будем заниматься подсчетами, сколько техники, амуниции или контейнеров гуманитарной помощи можно было бы собрать на эти средства для наших солдат или нуждающихся мирных граждан. Искусство государства тоже необходимо, и люди, которые его делают, тоже нуждаются в поддержке. Мультфильм «Руслан и Людмила» создавал большой коллектив. Благодаря Фонду кино люди получили рабочие места, их семьи не остались голодными. Но, возможно, та же воронежская студия могла бы использовать те же силы и средства для выполнения другого, более полезного для общества в условиях СВО творческого задания? Или хотя бы проявить больше заботы о наследии русского гения, которому в этом году, между прочим, исполняется 225 лет.

P.S. Мне однажды довелось участвовать в создании спектакля, получившего государственный грант. Деньги были небольшие, больше двух показов постановки не предполагалось. И вот что важно: чиновники, которые должны были контролировать качество итогового продукта, отметили, что деньги освоены, а смотреть премьеру не остались. Из этого нетрудно сделать вывод, что творческий результат работы им совершенно неинтересен. Полагаю, что финансирование кино происходит по тем же принципам. Поэтому нет ничего удивительного, что премьеры вызывают либо скандал в связи с очередной духовной диверсией, либо разочарование в связи с халтурностью работы.

Но там, где речь заходит о качественных, а не количественных показателях,

о необходимости художественной, этической, политической оценки тех или иных произведений, неизбежно возникает разговор об идеологии. А власти предрасположены чураться этого слова, как привидения или беса.

Впрочем, дело не в слове. На Западе весьма элегантно обошли этого монстра, заменив понятие идеологии понятием ценностей. И весьма агрессивно навязывают свои ценности — сначала либеральные, а теперь «гендерно-нейтральные» и откровенно сатанинские. А когда кто-либо у них пробует робко спорить с этими ценностями, ему устраивают обструкции похлеще, чем выволочки, которые получали советские режиссеры от чиновников Госкино.

Вероятно, некоторые «патриоты» могут заметить, что если уж Россия оказалась в ситуации противостояния с Западом, то и нечего ему уподобляться в плане трансляции ценностей. Мол, пусть там «все ходят в ногу», а нам хватило такого опыта еще в пионерские времена. Вопрос только в том, может ли государство обойтись без ценностей? Как без ценностей его защищать? Родина ведь тоже ценность, причем ценность не столько материальная, сколько духовная. Особенно в нашей стране, которую «умом не понять» и шагами не измерить. А если общие ценности русскому обществу всё же нужны, то нужно говорить о том, кто и как будет их формулировать. И нужно искать способы их сохранения и передачи, пусть не западные, возможно, и не советские, а иные. Ясно, что длить культуру вседозволенности, равно как и замыкать художника в рамках бездушной бюрократии, больше нельзя.

Софья Журавлёва

Первая — возрастное ограничение 6+. Оно означает, что маленькие дети могут смотреть сие творение задолго до того,

как прочитают поэму Пушкина (если мне не изменяет память, ее проходят в пятом классе средней школы). Захотят ли ребята



Иван Билибин. Эскиз декораций к опере Руслан и Людмила. 1913

Газета «Суть времени» зарегистрирована Федеральной службой по надзору в сфере связи, информационных технологий и массовых коммуникаций (Роскомнадзор) Свидетельство ПИ № ФС77-50554 от 9 июля 2012 года

Учредитель: Кургинян С. Е.
Издатель: МОФ «Экспериментальный творческий центр» (Центр Кургиняна), Садовая-Кудринская, д. 22/21, стр. 1–2, г. Москва, Россия, 123001
Главный редактор: С. Е. Кургинян

Адрес редакции:
Садовая-Кудринская, д. 22/21, стр. 1–2, г. Москва, Россия, 123001
Тел. редакции: (495) 691-50-03
Отпечатано в филиале ОАО «ПФОП» «Волоколамская типография», ул. Парковая, д. 9, г. Волоколамск, Московская обл., 143600

Заказ № 0415-24
№ 576 (576) от 07.03.2024
Время подписания в печать:
по графику — 10:00,
фактическое — 10:00
Тираж 8000, цена свободная